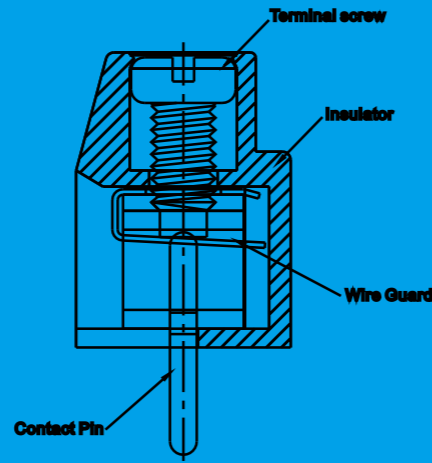
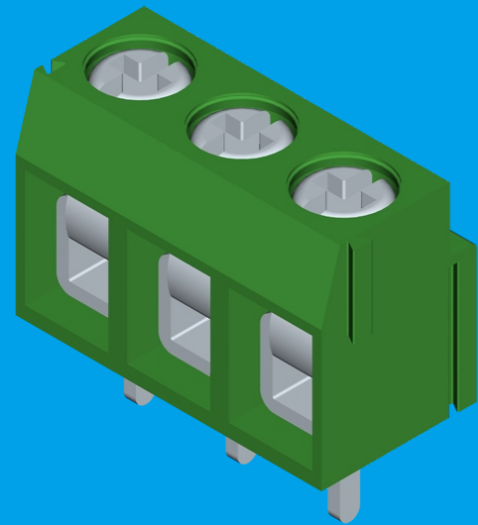


# WELINK

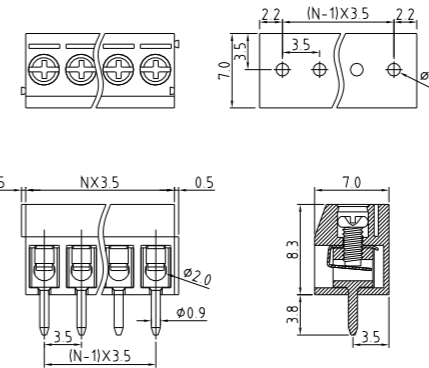
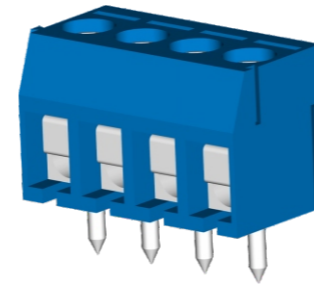


## Wire Protector System

F1	XX	X	XX	X	X	X	X	X	
Wire Protector System Number	Pitch	Poles	Screw Plating	Metal	Body Type	Color	Mark		
01~99 0A~ZZ	2 2.5 mm B 2.54 mm 3 3.5 mm C 3.81 mm 5 5.0 mm E 5.08 mm 7 7.5 mm G 7.62 mm	02 2 poles 03 3 poles ~ ~ poles 24 24 poles	0 No Requirement 1 "-"Screw Plating Cr 3+ 2 "-/+ "Screw Plating Cr 3+ 3 "-"Screw Plating Ni 4 "-/+ "Screw Plating Ni 5 "-"Brass Screw Plating Cr 3+ 6 "-/+ "Brass Screw Plating Cr 3+	0 No Requirement 1 Indit By Order	0 No Requirement 1 Indit By Order	0 No Requirement 1 Brown 2 Red 3 Orange 4 Yellow 5 Green 6 Blue 7 Purple 8 Gray 9 White A Black B~Z Customer Requirements	0 "W"Mark 1 "Welink"Mark 2 NO Mark 3 Customer Requirements		

F1 F3 F5 F7 F8 U1 U2 U3 U5 U6 U7

F13-1-3.5

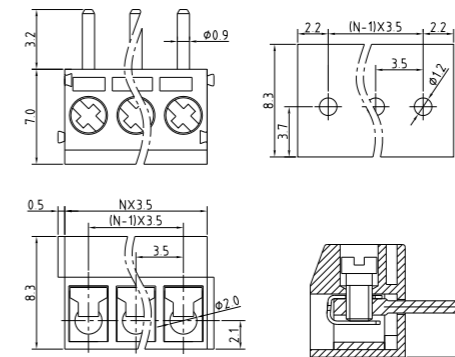
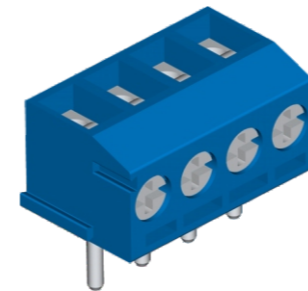


定货号 Number of Order: F1313xx20061  
间距 Pitch: 3.5mm  
位数: Poles: 2P~24P

**规格说明 Specifications**

电气性能 Electrical: UL  
额定电压 Voltage rating: 150V  
额定电流 Current rating: 10A  
适用线径 Solid Wire (AWG): 16-30  
最大锁紧扭力 Torque: 2.0kgf.cm/M2.0  
使用温度范围 Operating temperature: -40°Cto+105°C  
耐压值 Withstanding Voltage: 2000VAC

F13-2-3.5

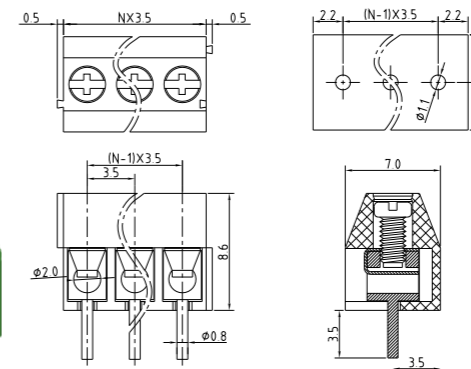
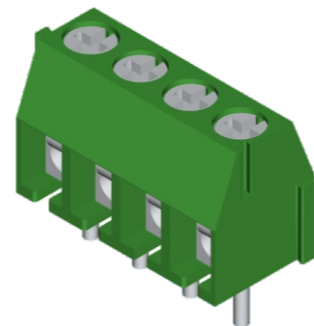


定货号 Number of Order: F1323xx20061  
间距 Pitch: 3.5mm  
位数: Poles: 2P~24P

**规格说明 Specifications**

电气性能 Electrical: UL  
额定电压 Voltage rating: 150V  
额定电流 Current rating: 10A  
适用线径 Solid Wire (AWG): 16-30  
最大锁紧扭力 Torque: 2.0kgf.cm/M2.0  
使用温度范围 Operating temperature: -40°Cto+105°C  
耐压值 Withstanding Voltage: 2000VAC

F13-3-3.5

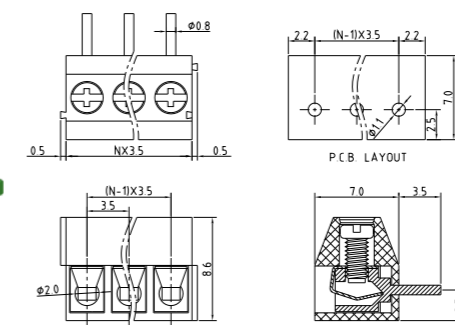
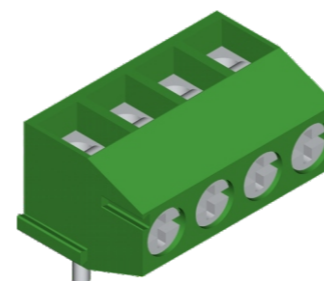


定货号 Number of Order: F1333xx20051  
间距 Pitch: 3.5mm  
位数: Poles: 2P~24P

**规格说明 Specifications**

电气性能 Electrical: UL  
额定电压 Voltage rating: 150V  
额定电流 Current rating: 10A  
适用线径 Solid Wire (AWG): 16-30  
最大锁紧扭力 Torque: 2.0kgf.cm/M2.0  
使用温度范围 Operating temperature: -40°Cto+105°C  
耐压值 Withstanding Voltage: 2000VAC

F13-4-3.5



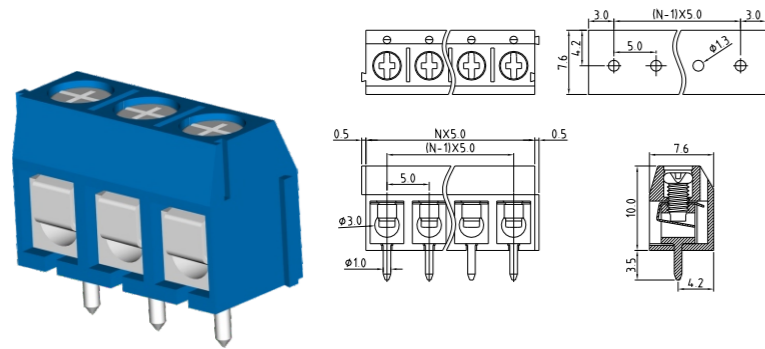
定货号 Number of Order: F1343xx20051  
间距 Pitch: 3.5mm  
位数: Poles: 2P~24P

**规格说明 Specifications**

电气性能 Electrical: UL  
额定电压 Voltage rating: 150V  
额定电流 Current rating: 10A  
适用线径 Solid Wire (AWG): 16-30  
最大锁紧扭力 Torque: 2.0kgf.cm/M2.0  
使用温度范围 Operating temperature: -40°Cto+105°C  
耐压值 Withstanding Voltage: 2000VAC

弹片式端子

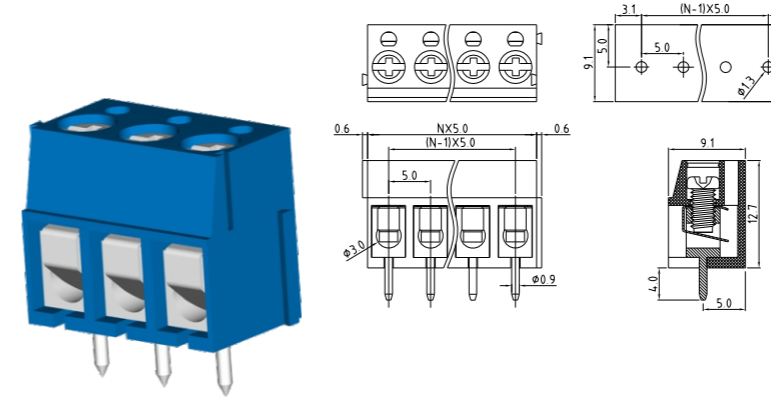
F11-2-5.0



定货号 Number of Order: F1125xx20061  
 间距 Pitch: 5.0mm  
 位数: Poles: 2P~24P

**规格说明 Specifications**  
 电气性能 Electrical: UL  
 额定电压 Voltage rating: 250V  
 额定电流 Current rating: 15A  
 适用线径 Solid Wire(AWG): 14-24  
 最大锁紧扭力 Torque: 4kgf.cm/M2.5  
 使用温度范围 Operating temperature: -40°Cto+105°C  
 耐电压值 Withstanding Voltage: 2000VAC

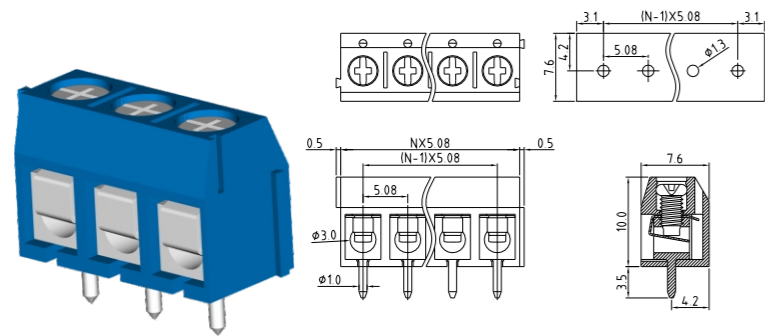
F11-6-5.0



定货号 Number of Order: F1165xx20061  
 间距 Pitch: 5.0mm  
 位数: Poles: 2P~24P

**规格说明 Specifications**  
 电气性能 Electrical: UL  
 额定电压 Voltage rating: 250V  
 额定电流 Current rating: 15A  
 适用线径 Solid Wire(AWG): 14-24  
 最大锁紧扭力 Torque: 4kgf.cm/M2.5  
 使用温度范围 Operating temperature: -40°Cto+105°C  
 耐电压值 Withstanding Voltage: 2000VAC

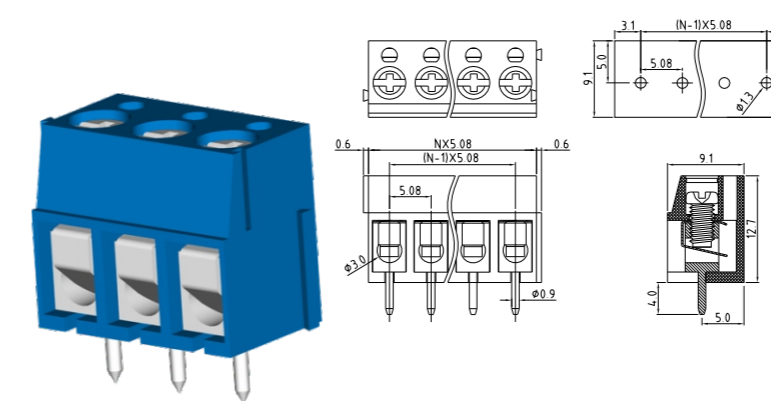
F11-2-5.08



定货号 Number of Order: F112Exx20061  
 间距 Pitch: 5.08mm  
 位数: Poles: 2P~24P

**规格说明 Specifications**  
 电气性能 Electrical: UL  
 额定电压 Voltage rating: 250V  
 额定电流 Current rating: 15A  
 适用线径 Solid Wire(AWG): 14-24  
 最大锁紧扭力 Torque: 4kgf.cm/M2.5  
 使用温度范围 Operating temperature: -40°Cto+105°C  
 耐电压值 Withstanding Voltage: 2000VAC

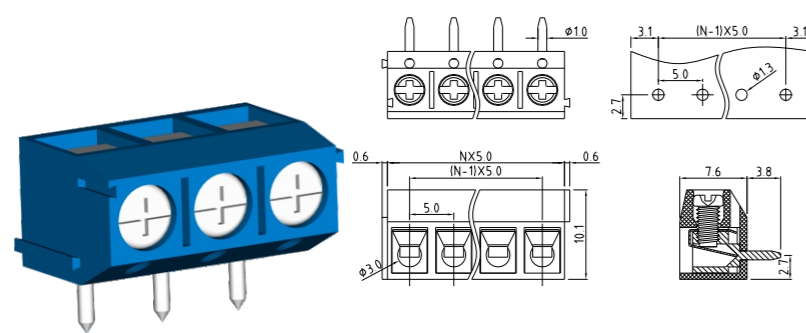
F11-6-5.08



定货号 Number of Order: F116Exx20061  
 间距 Pitch: 5.08mm  
 位数: Poles: 2P~24P

**规格说明 Specifications**  
 电气性能 Electrical: UL  
 额定电压 Voltage rating: 250V  
 额定电流 Current rating: 15A  
 适用线径 Solid Wire(AWG): 14-24  
 最大锁紧扭力 Torque: 4kgf.cm/M2.5  
 使用温度范围 Operating temperature: -40°Cto+105°C  
 耐电压值 Withstanding Voltage: 2000VAC

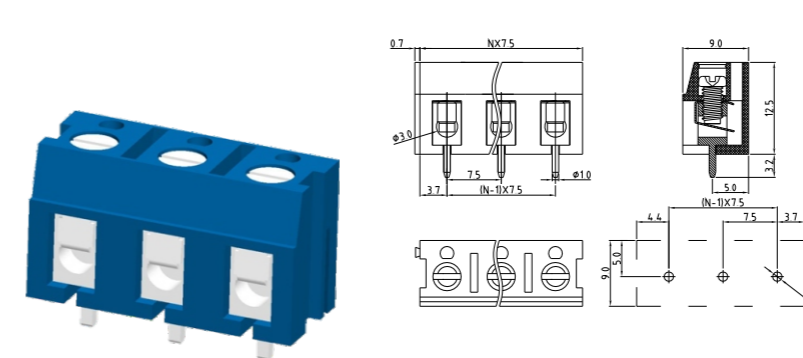
F11-4-5.0



定货号 Number of Order: F1145xx20061  
 间距 Pitch: 5.0mm  
 位数: Poles: 2P~24P

**规格说明 Specifications**  
 电气性能 Electrical: UL  
 额定电压 Voltage rating: 250V  
 额定电流 Current rating: 15A  
 适用线径 Solid Wire(AWG): 14-24  
 最大锁紧扭力 Torque: 4kgf.cm/M2.5  
 使用温度范围 Operating temperature: -40°Cto+105°C  
 耐电压值 Withstanding Voltage: 2000VAC

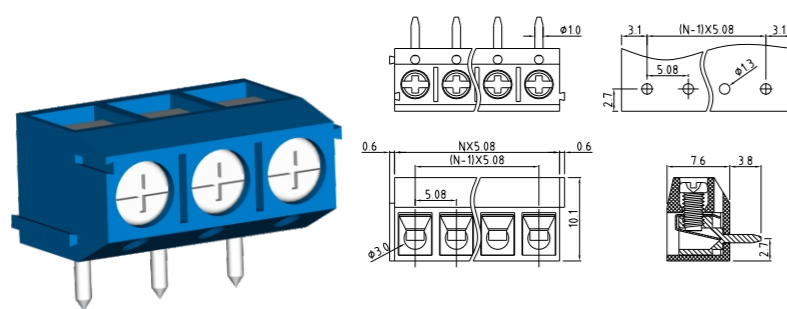
F11-5-7.5



定货号 Number of Order: F1157xx10061  
 间距 Pitch: 7.5mm  
 位数: Poles: 2P~24P

**规格说明 Specifications**  
 电气性能 Electrical: UL  
 额定电压 Voltage rating: 300V  
 额定电流 Current rating: 15A  
 适用线径 Solid Wire(AWG): 14-24  
 最大锁紧扭力 Torque: 4kgf.cm/M2.5  
 使用温度范围 Operating temperature: -40°Cto+105°C  
 耐电压值 Withstanding Voltage: 2000VAC

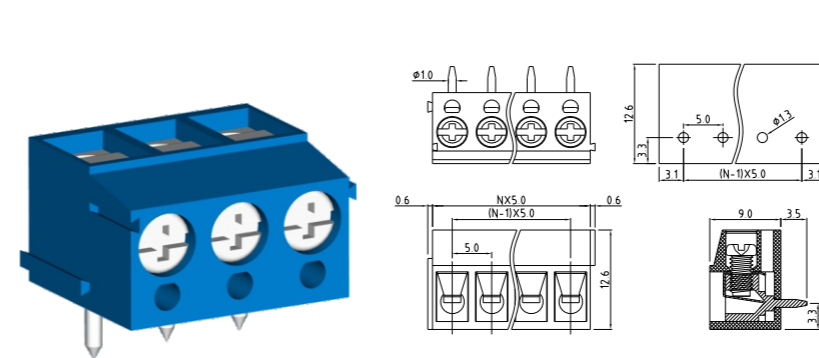
F11-4-5.08



定货号 Number of Order: F114Exx20061  
 间距 Pitch: 5.08mm  
 位数: Poles: 2P~24P

**规格说明 Specifications**  
 电气性能 Electrical: UL  
 额定电压 Voltage rating: 250V  
 额定电流 Current rating: 15A  
 适用线径 Solid Wire(AWG): 14-24  
 最大锁紧扭力 Torque: 4kgf.cm/M2.5  
 使用温度范围 Operating temperature: -40°Cto+105°C  
 耐电压值 Withstanding Voltage: 2000VAC

F11-8-5.0

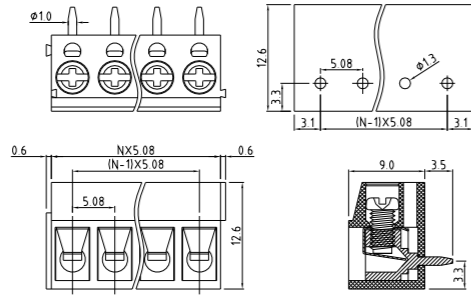
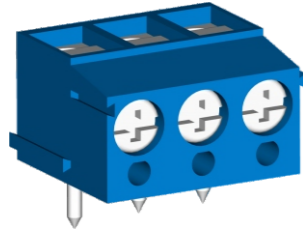


定货号 Number of Order: F1185xx20061  
 间距 Pitch: 5.0mm  
 位数: Poles: 2P~24P

**规格说明 Specifications**  
 电气性能 Electrical: UL  
 额定电压 Voltage rating: 250V  
 额定电流 Current rating: 15A  
 适用线径 Solid Wire(AWG): 14-24  
 最大锁紧扭力 Torque: 4kgf.cm/M2.5  
 使用温度范围 Operating temperature: -40°Cto+105°C  
 耐电压值 Withstanding Voltage: 2000VAC

F1 F3 F5 F7 F8 U1 U2 U3 U5 U6 U7

F11-8-5.08

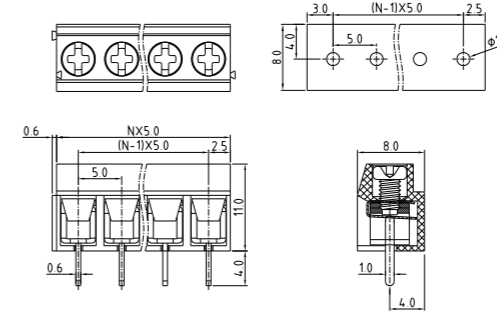
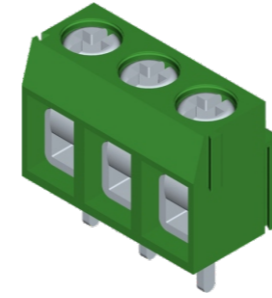


定货号 Number of Order: F118Exx20061  
间距 Pitch: 5.08mm  
位数: Poles: 2P~24P

**规格说明 Specifications**  
电气性能 Electrical: UL  
额定电压 Voltage rating: 250V  
额定电流 Current rating: 15A  
适用线径 Solid Wire (AWG): 14-24  
最大锁紧扭力 Torque: 4kgf.cm/M2.5  
使用温度范围 Operating temperature: -40°Cto+105°C  
耐压值 Withstanding Voltage: 2000VAC

F1 F3 F5 F7 F8 U1 U2 U3 U5 U6 U7

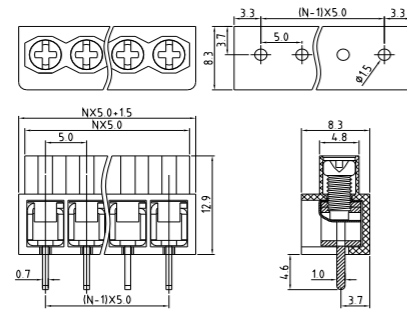
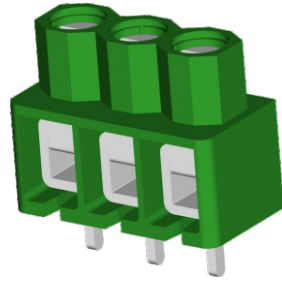
F11-C-5.0



定货号 Number of Order: F11C5xx20051  
间距 Pitch: 5.0mm  
位数: Poles: 2P~24P

**规格说明 Specifications**  
电气性能 Electrical: UL  
额定电压 Voltage rating: 250V  
额定电流 Current rating: 15A  
适用线径 Solid Wire (AWG): 14-24  
最大锁紧扭力 Torque: 4kgf.cm/M2.5  
使用温度范围 Operating temperature: -40°Cto+105°C  
耐压值 Withstanding Voltage: 2000VAC

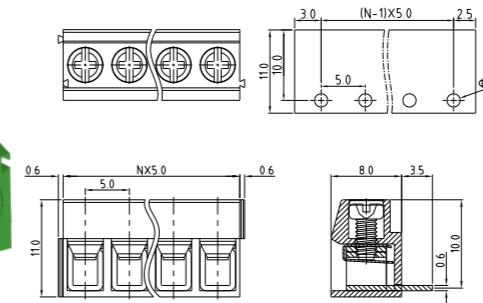
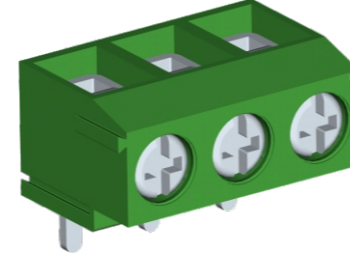
F11-D-5.0



定货号 Number of Order: F11D5xx20051  
间距 Pitch: 5.0mm  
位数: Poles: 2P~24P

**规格说明 Specifications**  
电气性能 Electrical: UL  
额定电压 Voltage rating: 250V  
额定电流 Current rating: 15A  
适用线径 Solid Wire (AWG): 14-24  
最大锁紧扭力 Torque: 4kgf.cm/M2.5  
使用温度范围 Operating temperature: -40°Cto+105°C  
耐压值 Withstanding Voltage: 2000VAC

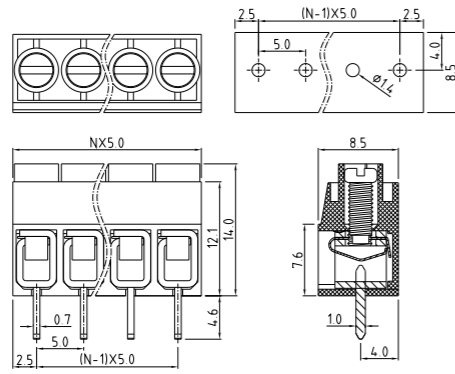
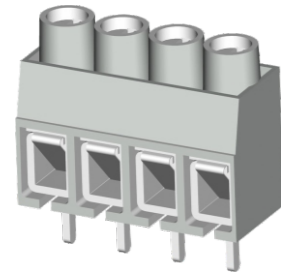
F11-G-5.0



定货号 Number of Order: F11G5xx20051  
间距 Pitch: 5.0mm  
位数: Poles: 2P~24P

**规格说明 Specifications**  
电气性能 Electrical: UL  
额定电压 Voltage rating: 250V  
额定电流 Current rating: 15A  
适用线径 Solid Wire (AWG): 14-24  
最大锁紧扭力 Torque: 4kgf.cm/M3.0  
使用温度范围 Operating temperature: -40°Cto+105°C  
耐压值 Withstanding Voltage: 2000VAC

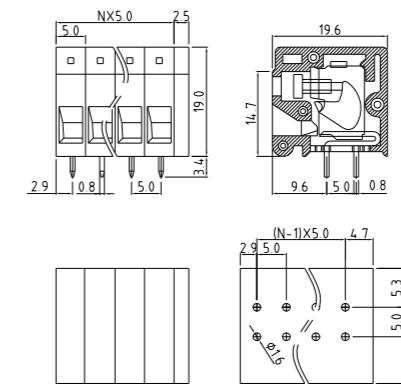
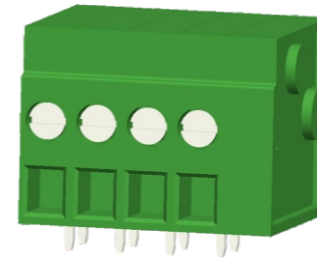
F11-K-5.0



定货号 Number of Order: F11K5xx10081  
间距 Pitch: 5.0mm  
位数: Poles: 2P~24P

**规格说明 Specifications**  
电气性能 Electrical: UL  
额定电压 Voltage rating: 250V  
额定电流 Current rating: 15A  
适用线径 Solid Wire (AWG): 14-24  
最大锁紧扭力 Torque: 4kgf.cm/M2.5  
使用温度范围 Operating temperature: -40°Cto+105°C  
耐压值 Withstanding Voltage: 2000VAC

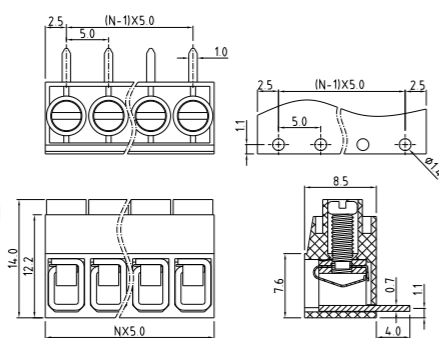
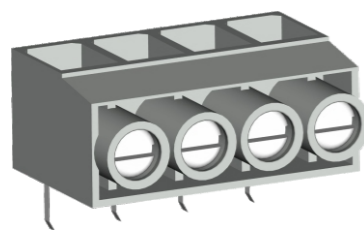
F15-2-5.0



定货号 Number of Order: F1525xx10051  
间距 Pitch: 5.0mm  
位数: Poles: 2P~24P

**规格说明 Specifications**  
电气性能 Electrical: UL  
额定电压 Voltage rating: 300V  
额定电流 Current rating: 10A  
适用线径 Solid Wire (AWG): 16-26  
最大锁紧扭力 Torque: 2.0kgf.cm/M2.0  
使用温度范围 Operating temperature: -40°Cto+105°C  
耐压值 Withstanding Voltage: 2500VAC

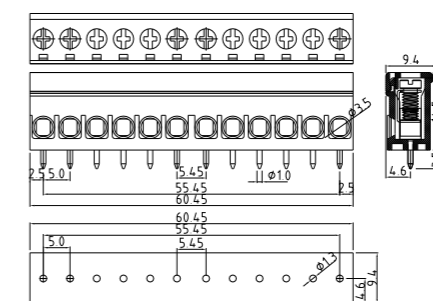
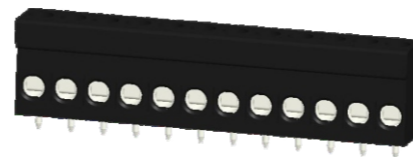
F11-L-5.0



定货号 Number of Order: F11L5xx10081  
间距 Pitch: 5.0mm  
位数: Poles: 2P~24P

**规格说明 Specifications**  
电气性能 Electrical: UL  
额定电压 Voltage rating: 250V  
额定电流 Current rating: 15A  
适用线径 Solid Wire (AWG): 14-24  
最大锁紧扭力 Torque: 4kgf.cm/M2.5  
使用温度范围 Operating temperature: -40°Cto+105°C  
耐压值 Withstanding Voltage: 2000VAC

F11-M-5.0



定货号 Number of Order: F11M51210051  
间距 Pitch: 5.0mm  
位数: Poles: 12P

**规格说明 Specifications**  
电气性能 Electrical: UL  
额定电压 Voltage rating: 300V  
额定电流 Current rating: 10A  
适用线径 Solid Wire (AWG): 16-26  
最大锁紧扭力 Torque: 2.0kgf.cm/M2.0  
使用温度范围 Operating temperature: -40°Cto+105°C  
耐压值 Withstanding Voltage: 2500VAC

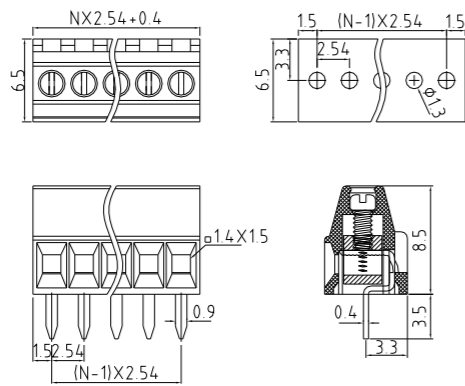
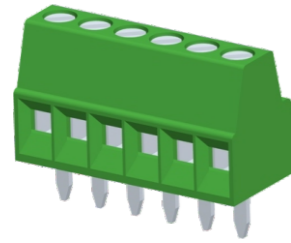
弹片式端子

弹片式端子



F1 F3 F5 F7 F8 U1 U2 U3 U5 U6 U7

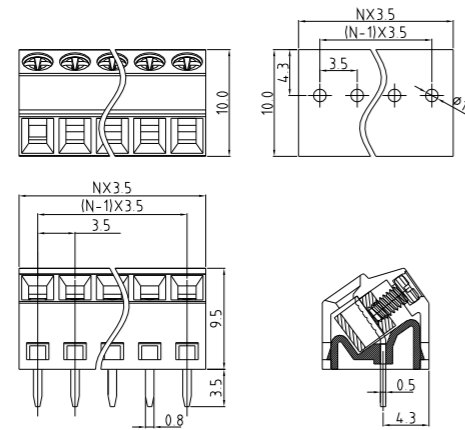
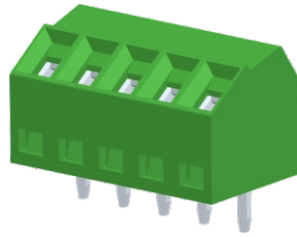
F31-1-2.54



定货号 Number of Order: F311Bxx10051  
 间距 Pitch: 2.54mm  
 位数: Poles: 2P~24P

**规格说明 Specifications**  
 电气性能 Electrical: UL  
 额定电压 Voltage rating: 150V  
 额定电流 Current rating: 6A  
 适用线径 Solid Wire(AWG): 18-30  
 最大锁紧扭力 Torque: 1.5kgf.cm/M2.0  
 使用温度范围 Operating temperature: -40°Cto+105°C  
 耐压值 Withstanding Voltage: 2000VAC

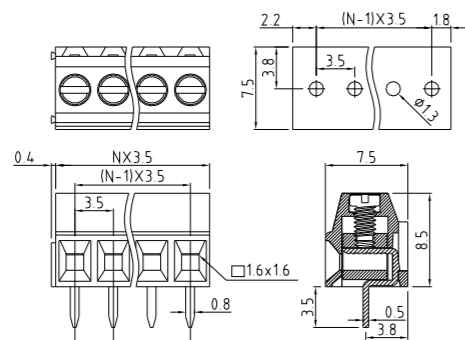
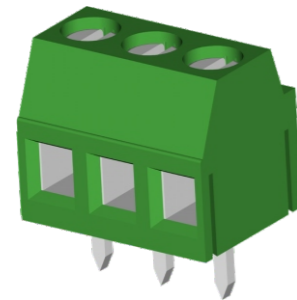
F32-1-3.5



定货号 Number of Order: F3213xx20051  
 间距 Pitch: 3.5mm  
 位数: Poles: 2P~24P

**规格说明 Specifications**  
 电气性能 Electrical: UL  
 额定电压 Voltage rating: 300V  
 额定电流 Current rating: 10A  
 适用线径 Solid Wire(AWG): 16-30  
 最大锁紧扭力 Torque: 2kgf.cm/M2.0  
 使用温度范围 Operating temperature: -40°Cto+105°C  
 耐压值 Withstanding Voltage: 2500VAC

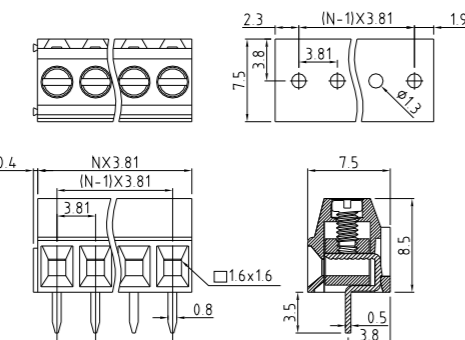
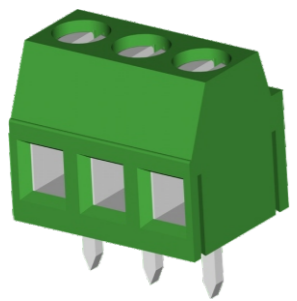
F33-1-3.5



定货号 Number of Order: F3313xx10051  
 间距 Pitch: 3.5mm  
 位数: Poles: 2P~24P

**规格说明 Specifications**  
 电气性能 Electrical: UL  
 额定电压 Voltage rating: 300V  
 额定电流 Current rating: 10A  
 适用线径 Solid Wire(AWG): 16-30  
 最大锁紧扭力 Torque: 2.0kgf.cm/M2.0  
 使用温度范围 Operating temperature: -40°Cto+105°C  
 耐压值 Withstanding Voltage: 2500VAC

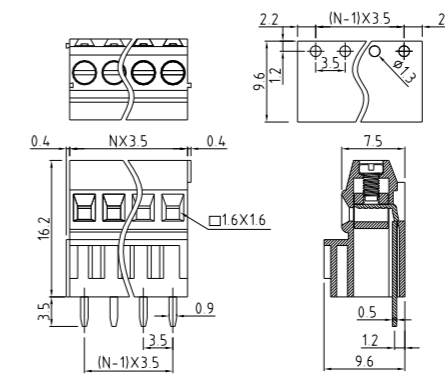
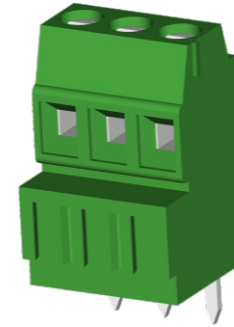
F33-1-3.81



定货号 Number of Order: F331Cxx10051  
 间距 Pitch: 3.81mm  
 位数: Poles: 2P~24P

**规格说明 Specifications**  
 电气性能 Electrical: UL  
 额定电压 Voltage rating: 300V  
 额定电流 Current rating: 10A  
 适用线径 Solid Wire(AWG): 16-30  
 最大锁紧扭力 Torque: 2.0kgf.cm/M2.0  
 使用温度范围 Operating temperature: -40°Cto+105°C  
 耐压值 Withstanding Voltage: 2500VAC

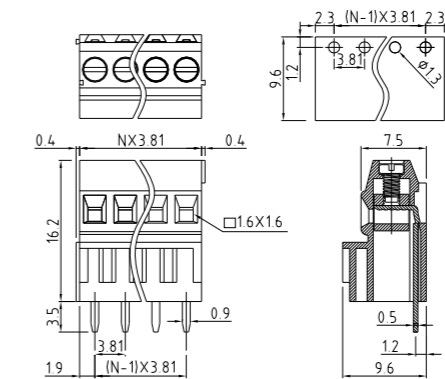
F33-2-3.5



定货号 Number of Order: F3323xx10051  
 间距 Pitch: 3.5mm  
 位数: Poles: 2P~24P

**规格说明 Specifications**  
 电气性能 Electrical: UL  
 额定电压 Voltage rating: 300V  
 额定电流 Current rating: 10A  
 适用线径 Solid Wire(AWG): 16-30  
 最大锁紧扭力 Torque: 2.0kgf.cm/M2.0  
 使用温度范围 Operating temperature: -40°Cto+105°C  
 耐压值 Withstanding Voltage: 2500VAC

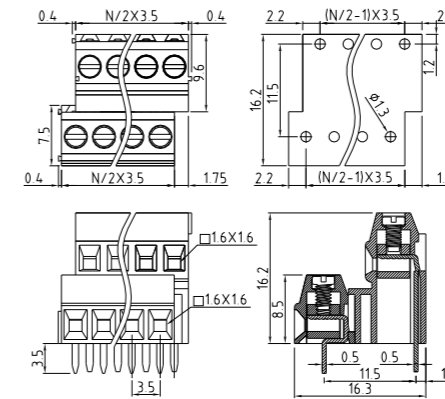
F33-2-3.81



定货号 Number of Order: F332Cxx10051  
 间距 Pitch: 3.81mm  
 位数: Poles: 2P~24P

**规格说明 Specifications**  
 电气性能 Electrical: UL  
 额定电压 Voltage rating: 300V  
 额定电流 Current rating: 10A  
 适用线径 Solid Wire(AWG): 16-30  
 最大锁紧扭力 Torque: 2.0kgf.cm/M2.0  
 使用温度范围 Operating temperature: -40°Cto+105°C  
 耐压值 Withstanding Voltage: 2500VAC

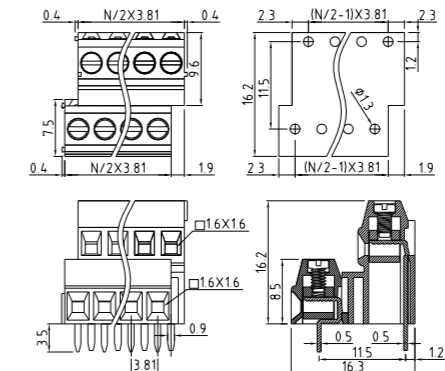
F33-4-3.5



定货号 Number of Order: F3343xx10051  
 间距 Pitch: 3.5mm  
 位数: Poles: 2\*2P~2\*24P

**规格说明 Specifications**  
 电气性能 Electrical: UL  
 额定电压 Voltage rating: 300V  
 额定电流 Current rating: 10A  
 适用线径 Solid Wire(AWG): 16-30  
 最大锁紧扭力 Torque: 2.0kgf.cm/M2.0  
 使用温度范围 Operating temperature: -40°Cto+105°C  
 耐压值 Withstanding Voltage: 2500VAC

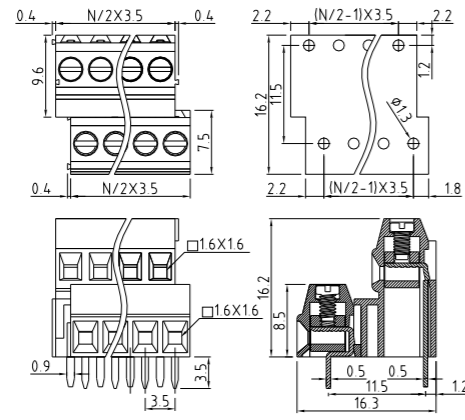
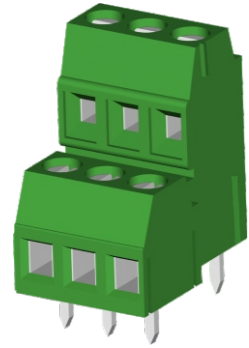
F33-4-3.81



定货号 Number of Order: F334Cxx10051  
 间距 Pitch: 3.81mm  
 位数: Poles: 2\*2P~2\*24P

**规格说明 Specifications**  
 电气性能 Electrical: UL  
 额定电压 Voltage rating: 300V  
 额定电流 Current rating: 10A  
 适用线径 Solid Wire(AWG): 16-30  
 最大锁紧扭力 Torque: 2.0kgf.cm/M2.0  
 使用温度范围 Operating temperature: -40°Cto+105°C  
 耐压值 Withstanding Voltage: 2500VAC

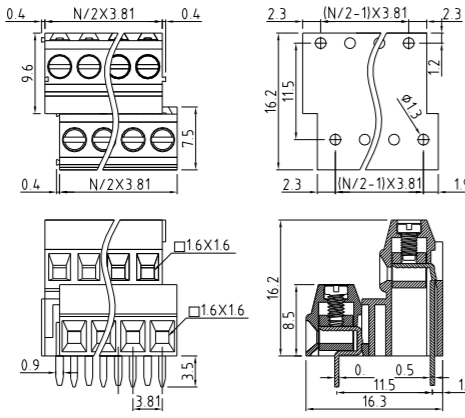
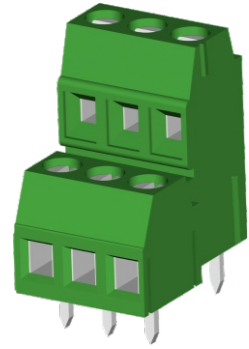
F33-5-3.5



定货号 Number of Order: F3353xx10051  
 间距 Pitch: 3.5mm  
 位数: Poles: 2\*2P~2\*24P

**规格说明 Specifications**  
 电气性能 Electrical: UL  
 额定电压 Voltage rating: 300V  
 额定电流 Current rating: 10A  
 适用线径 Solid Wire(AWG): 16-30  
 最大锁紧扭力 Torque: 2.0kgf.cm/M2.0  
 使用温度范围 Operating temperature: -40°Cto+105°C  
 耐压值 Withstanding Voltage: 2500VAC

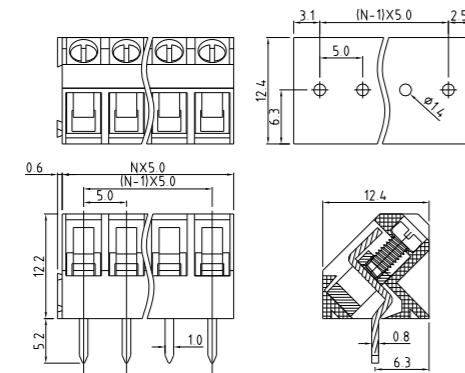
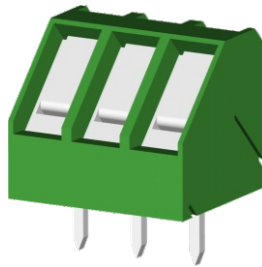
F33-5-3.81



定货号 Number of Order: F335Cxx10051  
 间距 Pitch: 3.81mm  
 位数: Poles: 2\*2P~2\*24P

**规格说明 Specifications**  
 电气性能 Electrical: UL  
 额定电压 Voltage rating: 300V  
 额定电流 Current rating: 10A  
 适用线径 Solid Wire(AWG): 16-30  
 最大锁紧扭力 Torque: 2.0kgf.cm/M2.0  
 使用温度范围 Operating temperature: -40°Cto+105°C  
 耐压值 Withstanding Voltage: 2500VAC

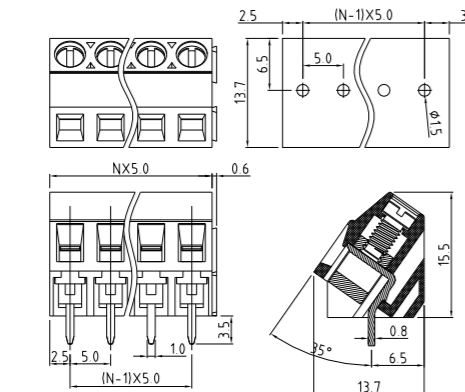
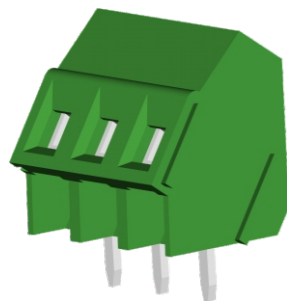
F34-1-5.0



定货号 Number of Order: F3415xx10051  
 间距 Pitch: 5.0mm  
 位数: Poles: 2P~24P

**规格说明 Specifications**  
 电气性能 Electrical: UL  
 额定电压 Voltage rating: 300V  
 额定电流 Current rating: 105A  
 适用线径 Solid Wire(AWG): 12-26  
 最大锁紧扭力 Torque: 4kgf.cm/M2.5  
 使用温度范围 Operating temperature: -40°Cto+105°C  
 耐压值 Withstanding Voltage: 2500VAC

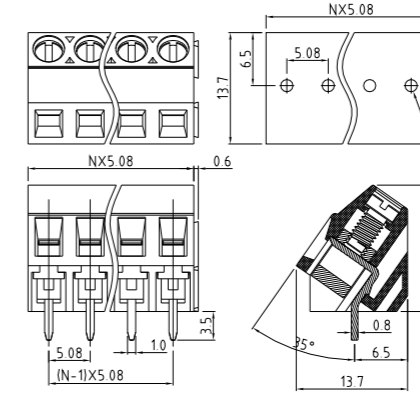
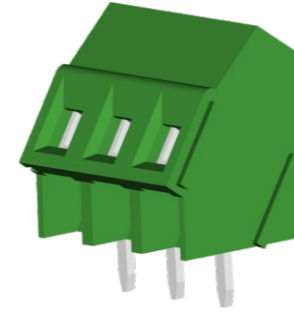
F34-2-5.0



定货号 Number of Order: F3425xx10051  
 间距 Pitch: 5.0mm  
 位数: Poles: 2P~24P

**规格说明 Specifications**  
 电气性能 Electrical: UL  
 额定电压 Voltage rating: 300V  
 额定电流 Current rating: 10A  
 适用线径 Solid Wire(AWG): 12-26  
 最大锁紧扭力 Torque: 4kgf.cm/M2.5  
 使用温度范围 Operating temperature: -40°Cto+105°C  
 耐压值 Withstanding Voltage: 2500VAC

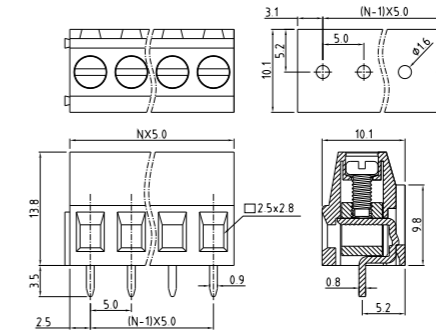
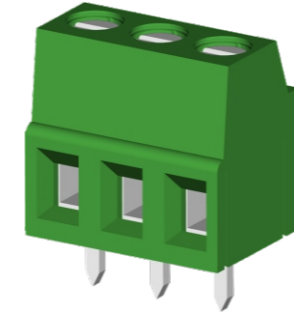
F34-2-5.08



定货号 Number of Order: F342Exx10051  
 间距 Pitch: 5.08mm  
 位数: Poles: 2P~24P

**规格说明 Specifications**  
 电气性能 Electrical: UL  
 额定电压 Voltage rating: 300V  
 额定电流 Current rating: 10A  
 适用线径 Solid Wire(AWG): 12-26  
 最大锁紧扭力 Torque: 4kgf.cm/M2.5  
 使用温度范围 Operating temperature: -40°Cto+105°C  
 耐压值 Withstanding Voltage: 2500VAC

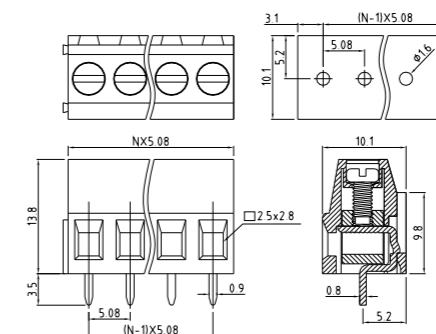
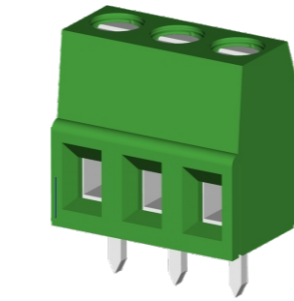
F35-1-5.0



定货号 Number of Order: F3515xx10051  
 间距 Pitch: 5.0mm  
 位数: Poles: 2P~24P

**规格说明 Specifications**  
 电气性能 Electrical: UL  
 额定电压 Voltage rating: 300V  
 额定电流 Current rating: 16A  
 适用线径 Solid Wire(AWG): 12-30  
 最大锁紧扭力 Torque: 4kgf.cm/M2.5  
 使用温度范围 Operating temperature: -40°Cto+105°C  
 耐压值 Withstanding Voltage: 2500VAC

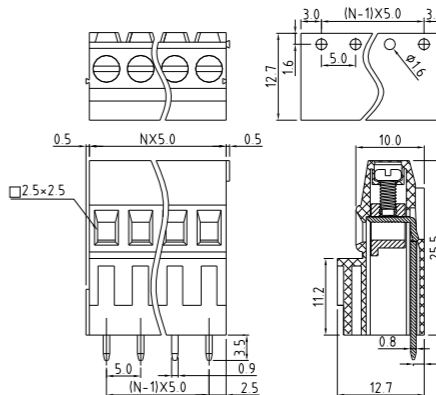
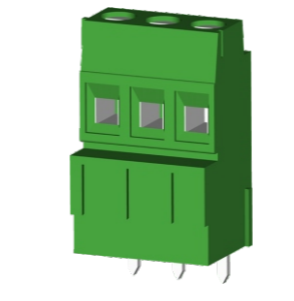
F35-1-5.08



定货号 Number of Order: F351Exx10051  
 间距 Pitch: 5.08mm  
 位数: Poles: 2P~24P

**规格说明 Specifications**  
 电气性能 Electrical: UL  
 额定电压 Voltage rating: 300V  
 额定电流 Current rating: 16A  
 适用线径 Solid Wire(AWG): 12-30  
 最大锁紧扭力 Torque: 4kgf.cm/M2.5  
 使用温度范围 Operating temperature: -40°Cto+105°C  
 耐压值 Withstanding Voltage: 2500VAC

F35-2-5.0

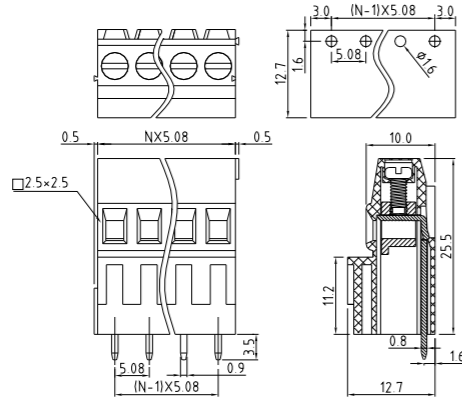
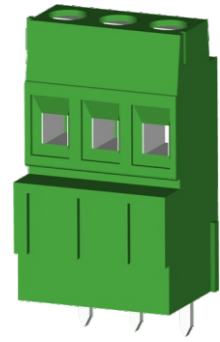


定货号 Number of Order: F3525xx10051  
 间距 Pitch: 5.0mm  
 位数: Poles: 2P~24P

**规格说明 Specifications**  
 电气性能 Electrical: UL  
 额定电压 Voltage rating: 300V  
 额定电流 Current rating: 16A  
 适用线径 Solid Wire(AWG): 12-30  
 最大锁紧扭力 Torque: 4kgf.cm/M2.5  
 使用温度范围 Operating temperature: -40°Cto+105°C  
 耐压值 Withstanding Voltage: 2500VAC

F1 F3 F5 F7 F8 U1 U2 U3 U5 U6 U7

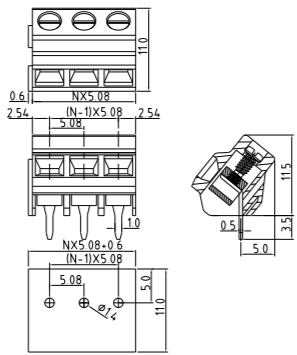
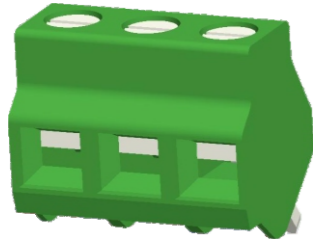
F35-2-5.08



定货号 Number of Order: F352Exx10051  
间距 Pitch: 5.08mm  
位数: Poles: 2P~24P

**规格说明 Specifications**  
电气性能 Electrical: UL  
额定电压 Voltage rating: 300V  
额定电流 Current rating: 16A  
适用线径 Solid Wire(AWG): 12-30  
最大锁紧扭力 Torque: 4kgf.cm/M2.5  
使用温度范围 Operating temperature: -40°Cto+105°C  
耐电压值 Withstanding Voltage: 2500VAC

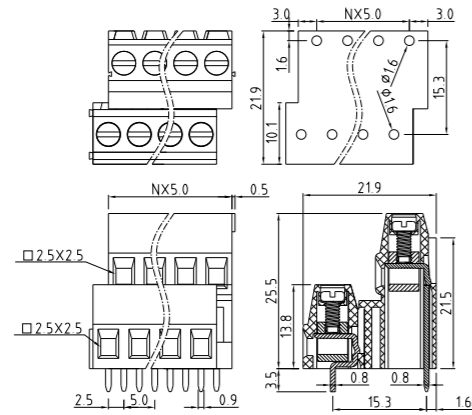
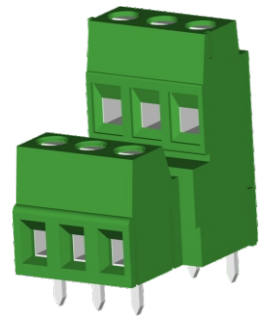
F34-6-5.08



定货号 Number of Order: F346EXX10051  
间距 Pitch: 5.08mm  
位数: Poles: 2P~24P

**规格说明 Specifications**  
电气性能 Electrical: UL  
额定电压 Voltage rating: 300V  
额定电流 Current rating: 15A  
适用线径 Solid Wire(AWG): 14-30  
最大锁紧扭力 Torque: 4.5kgf.cm/M2.5  
使用温度范围 Operating temperature: -40°Cto+105°C  
耐电压值 Withstanding Voltage: 2500VAC

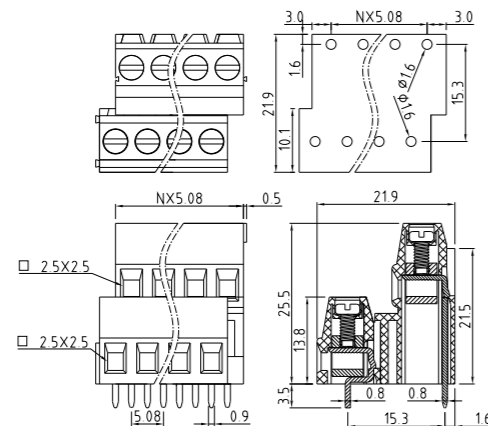
F35-6-5.0



定货号 Number of Order: F3565xx10051  
间距 Pitch: 5.0mm  
位数: Poles: 2\*2P~2\*24P

**规格说明 Specifications**  
电气性能 Electrical: UL  
额定电压 Voltage rating: 300V  
额定电流 Current rating: 16A  
适用线径 Solid Wire(AWG): 12-30  
最大锁紧扭力 Torque: 4kgf.cm/M2.5  
使用温度范围 Operating temperature: -40°Cto+105°C  
耐电压值 Withstanding Voltage: 2500VAC

F35-6-5.08

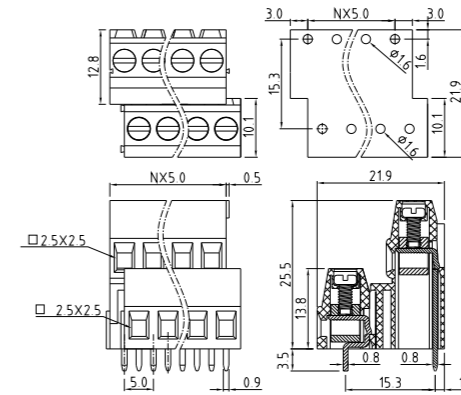
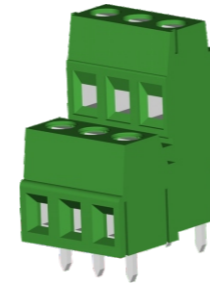


定货号 Number of Order: F356Exx10051  
间距 Pitch: 5.08mm  
位数: Poles: 2\*2P~2\*24P

**规格说明 Specifications**  
电气性能 Electrical: UL  
额定电压 Voltage rating: 300V  
额定电流 Current rating: 16A  
适用线径 Solid Wire(AWG): 12-30  
最大锁紧扭力 Torque: 4kgf.cm/M2.5  
使用温度范围 Operating temperature: -40°Cto+105°C  
耐电压值 Withstanding Voltage: 2500VAC

F1 F3 F5 F7 F8 U1 U2 U3 U5 U6 U7

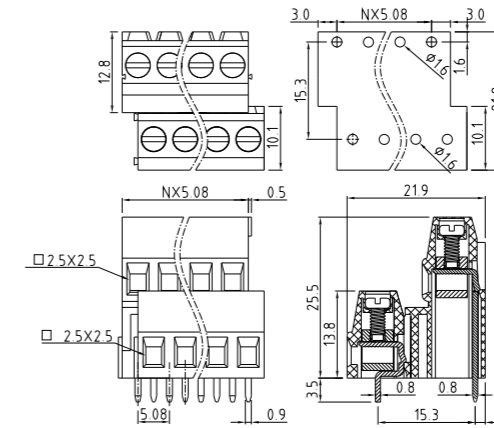
F35-7-5.0



定货号 Number of Order: F3575xx10051  
间距 Pitch: 5.0mm  
位数: Poles: 2\*2P~2\*24P

**规格说明 Specifications**  
电气性能 Electrical: UL  
额定电压 Voltage rating: 300V  
额定电流 Current rating: 16A  
适用线径 Solid Wire(AWG): 12-30  
最大锁紧扭力 Torque: 4kgf.cm/M2.5  
使用温度范围 Operating temperature: -40°Cto+105°C  
耐电压值 Withstanding Voltage: 2500VAC

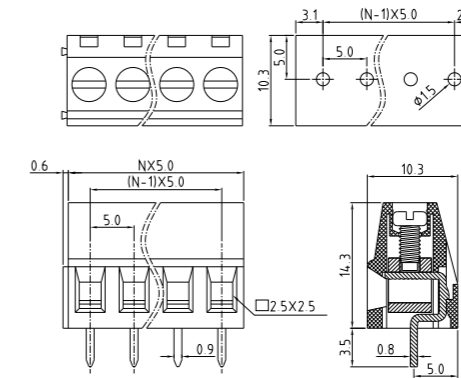
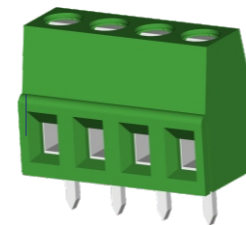
F35-7-5.08



定货号 Number of Order: F357Exx10051  
间距 Pitch: 5.08mm  
位数: Poles: 2\*2P~2\*24P

**规格说明 Specifications**  
电气性能 Electrical: UL  
额定电压 Voltage rating: 300V  
额定电流 Current rating: 16A  
适用线径 Solid Wire(AWG): 12-30  
最大锁紧扭力 Torque: 4kgf.cm/M2.5  
使用温度范围 Operating temperature: -40°Cto+105°C  
耐电压值 Withstanding Voltage: 2500VAC

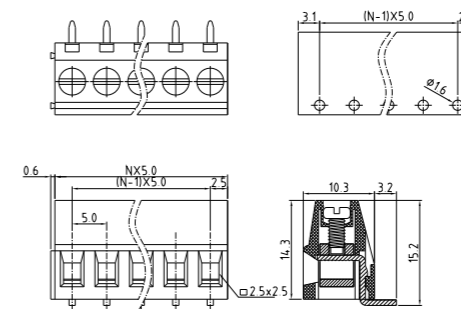
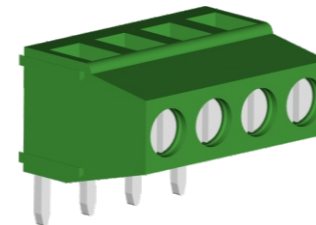
F35-A-5.0



定货号 Number of Order: F35A5xx10051  
间距 Pitch: 5.0mm  
位数: Poles: 2P~24P

**规格说明 Specifications**  
电气性能 Electrical: UL  
额定电压 Voltage rating: 300V  
额定电流 Current rating: 16A  
适用线径 Solid Wire(AWG): 12-30  
最大锁紧扭力 Torque: 4kgf.cm/M2.5  
使用温度范围 Operating temperature: -40°Cto+105°C  
耐电压值 Withstanding Voltage: 2500VAC

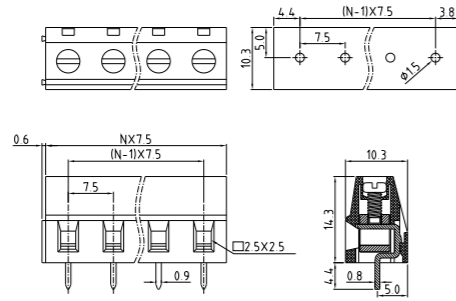
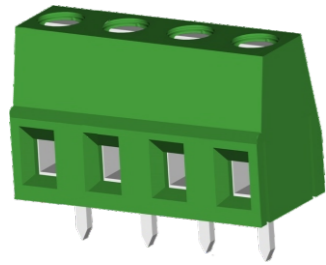
F35-A-5.0-90D



定货号 Number of Order: F35A5xx11051  
间距 Pitch: 5.0mm  
位数: Poles: 2P~24P

**规格说明 Specifications**  
电气性能 Electrical: UL  
额定电压 Voltage rating: 300V  
额定电流 Current rating: 16A  
适用线径 Solid Wire(AWG): 12-30  
最大锁紧扭力 Torque: 4kgf.cm/M2.5  
使用温度范围 Operating temperature: -40°Cto+105°C  
耐电压值 Withstanding Voltage: 2500VAC

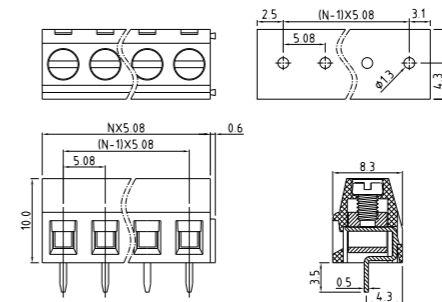
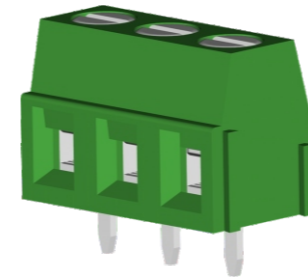
F35-A-7.5



定货号 Number of Order: F35A7xx10051  
 间距 Pitch: 7.5mm  
 位数: Poles: 2P~24P

**规格说明 Specifications**  
 电气性能 Electrical: UL  
 额定电压 Voltage rating: 300V  
 额定电流 Current rating: 16A  
 适用线径 Solid Wire(AWG): 12-30  
 最大锁紧扭力 Torque: 4kgf.cm/M2.5  
 使用温度范围 Operating temperature: -40°Cto+105°C  
 耐压值 Withstanding Voltage: 2500VAC

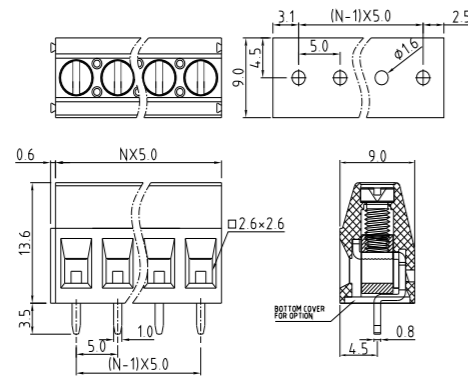
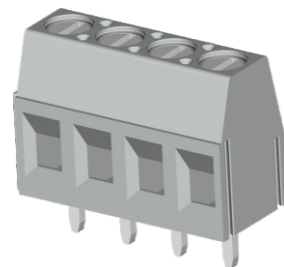
F35-F-5.08



定货号 Number of Order: F35FExx10051  
 间距 Pitch: 5.08mm  
 位数: Poles: 2P~24P

**规格说明 Specifications**  
 电气性能 Electrical: UL  
 额定电压 Voltage rating: 300V  
 额定电流 Current rating: 16A  
 适用线径 Solid Wire(AWG): 16-30  
 最大锁紧扭力 Torque: 4kgf.cm/M2.5  
 使用温度范围 Operating temperature: -40°Cto+105°C  
 耐压值 Withstanding Voltage: 2500VAC

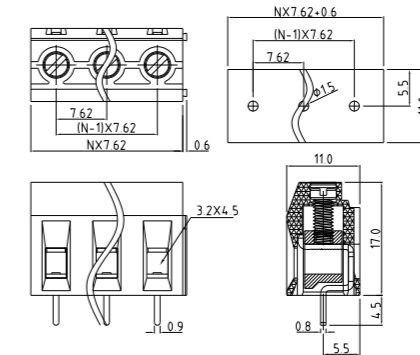
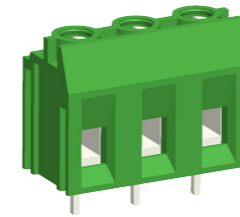
F35-B-5.0



定货号 Number of Order: F35B5xx10081  
 间距 Pitch: 5.0mm  
 位数: Poles: 2P~24P

**规格说明 Specifications**  
 电气性能 Electrical: UL  
 额定电压 Voltage rating: 300V  
 额定电流 Current rating: 16A  
 适用线径 Solid Wire(AWG): 12-30  
 最大锁紧扭力 Torque: 4kgf.cm/M2.5  
 使用温度范围 Operating temperature: -40°Cto+105°C  
 耐压值 Withstanding Voltage: 2500VAC

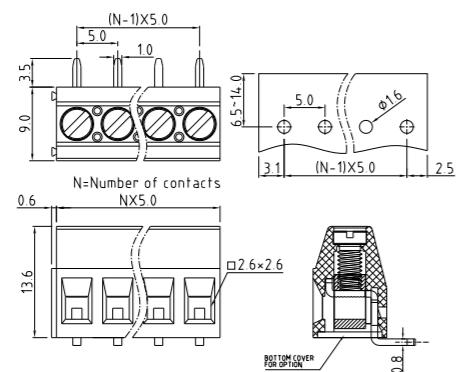
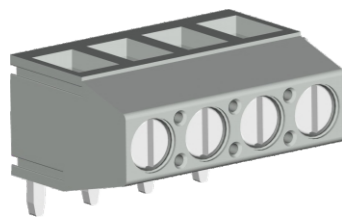
F36-3-7.62



定货号 Number of Order: F363Gxx10051  
 间距 Pitch: 7.62mm  
 位数: Poles: 2P~24P

**规格说明 Specifications**  
 电气性能 Electrical: UL  
 额定电压 Voltage rating: 300V  
 额定电流 Current rating: 30A  
 适用线径 Solid Wire(AWG): 10-26  
 最大锁紧扭力 Torque: 8kgf.cm/M3.0  
 使用温度范围 Operating temperature: -40°Cto+105°C  
 耐压值 Withstanding Voltage: 2500VAC

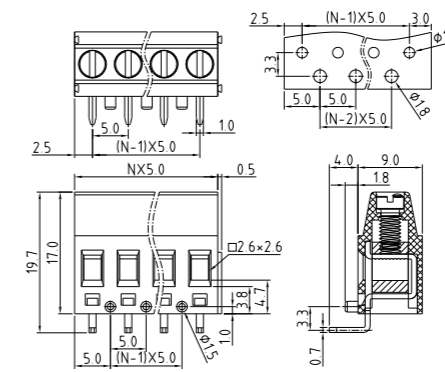
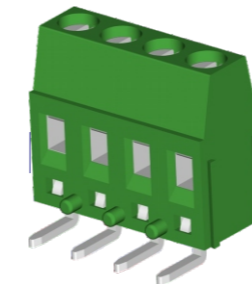
F35-C-5.0



定货号 Number of Order: F35C5xx10081  
 间距 Pitch: 5.0mm  
 位数: Poles: 2P~24P

**规格说明 Specifications**  
 电气性能 Electrical: UL  
 额定电压 Voltage rating: 300V  
 额定电流 Current rating: 16A  
 适用线径 Solid Wire(AWG): 12-30  
 最大锁紧扭力 Torque: 4kgf.cm/M3.0  
 使用温度范围 Operating temperature: -40°Cto+105°C  
 耐压值 Withstanding Voltage: 2500VAC

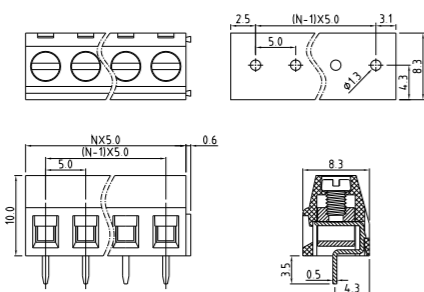
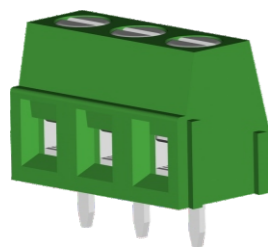
F35-K-5.0



定货号 Number of Order: F35K5xx10051  
 间距 Pitch: 5.0mm  
 位数: Poles: 2P~24P

**规格说明 Specifications**  
 电气性能 Electrical: UL  
 额定电压 Voltage rating: 300V  
 额定电流 Current rating: 16A  
 适用线径 Solid Wire(AWG): 12-30  
 最大锁紧扭力 Torque: 4kgf.cm/M3.0  
 使用温度范围 Operating temperature: -40°Cto+105°C  
 耐压值 Withstanding Voltage: 2500VAC

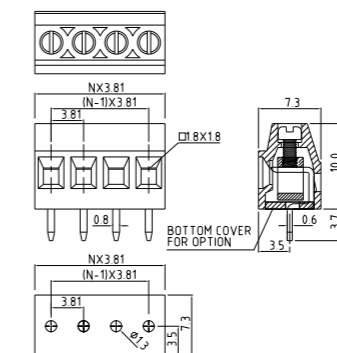
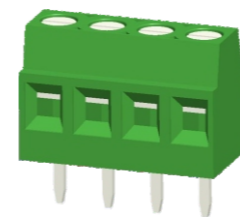
F35-F-5.0



定货号 Number of Order: F35F5xx10051  
 间距 Pitch: 5.0mm  
 位数: Poles: 2P~24P

**规格说明 Specifications**  
 电气性能 Electrical: UL  
 额定电压 Voltage rating: 300V  
 额定电流 Current rating: 16A  
 适用线径 Solid Wire(AWG): 16-30  
 最大锁紧扭力 Torque: 4kgf.cm/M2.5  
 使用温度范围 Operating temperature: -40°Cto+105°C  
 耐压值 Withstanding Voltage: 2500VAC

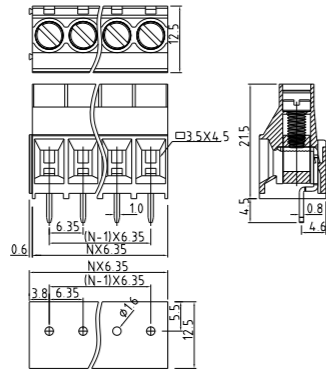
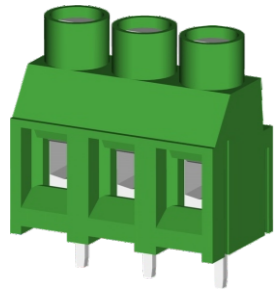
F33-B-3.81



定货号 Number of Order: F33BCXX10051  
 间距 Pitch: 3.81mm  
 位数: Poles: 2P~24P

**规格说明 Specifications**  
 电气性能 Electrical: UL  
 额定电压 Voltage rating: 300V  
 额定电流 Current rating: 10A  
 适用线径 Solid Wire(AWG): 16-30  
 最大锁紧扭力 Torque: 2.5kgf.cm/M2  
 使用温度范围 Operating temperature: -40°Cto+105°C  
 耐压值 Withstanding Voltage: 2500VAC

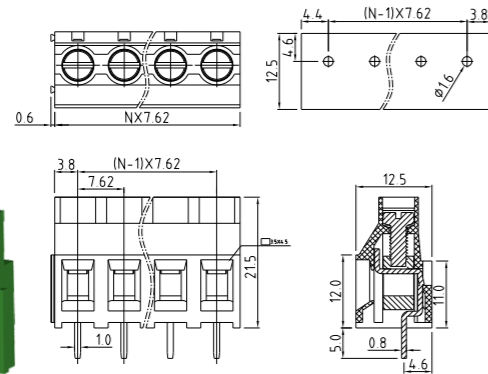
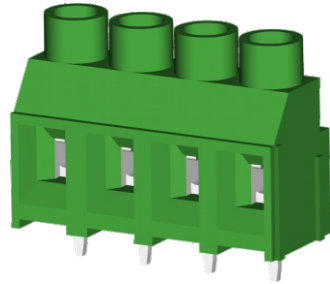
F36-1-6.35



定货号 Number of Order: F361Fxx10051  
 间距 Pitch: 6.35mm  
 位数: Poles: 2P~24P

**规格说明 Specifications**  
 电气性能 Electrical: UL  
 额定电压 Voltage rating: 300V  
 额定电流 Current rating: 30A  
 适用线径 Solid Wire(AWG): 10-26  
 最大锁紧扭力 Torque: 8kgf.cm/M3.5  
 使用温度范围 Operating temperature: -40°Cto+105°C  
 耐电压值 Withstanding Voltage: 2500VAC

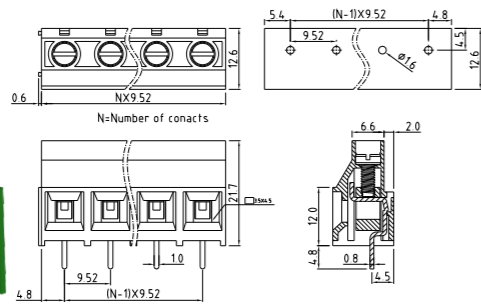
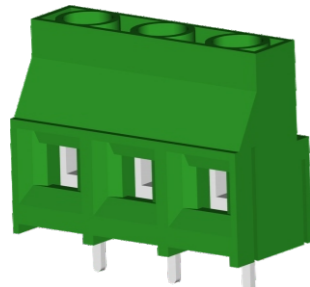
F36-1-7.62



定货号 Number of Order: F361Gxx10051  
 间距 Pitch: 7.62mm  
 位数: Poles: 2P~24P

**规格说明 Specifications**  
 电气性能 Electrical: UL  
 额定电压 Voltage rating: 300V  
 额定电流 Current rating: 30A  
 适用线径 Solid Wire(AWG): 10-26  
 最大锁紧扭力 Torque: 8kgf.cm/M3.5  
 使用温度范围 Operating temperature: -40°Cto+105°C  
 耐电压值 Withstanding Voltage: 2500VAC

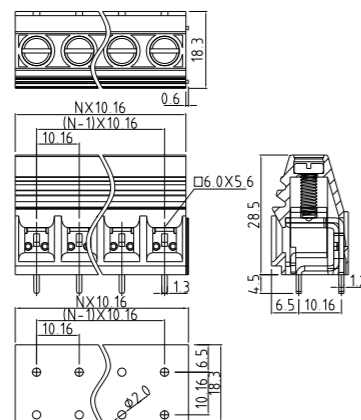
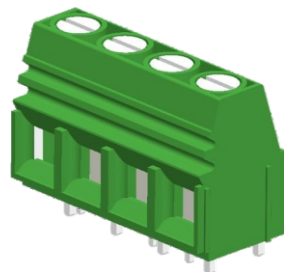
F36-1-9.52



定货号 Number of Order: F361Ixx10051  
 间距 Pitch: 9.52mm  
 位数: Poles: 2P~24P

**规格说明 Specifications**  
 电气性能 Electrical: UL  
 额定电压 Voltage rating: 300V  
 额定电流 Current rating: 30A  
 适用线径 Solid Wire(AWG): 10-26  
 最大锁紧扭力 Torque: 8kgf.cm/M3.5  
 使用温度范围 Operating temperature: -40°Cto+105°C  
 耐电压值 Withstanding Voltage: 2500VAC

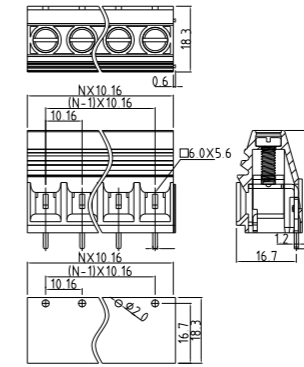
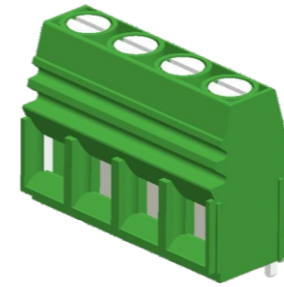
F36-5-10.16  
 双重双排脚



定货号 Number of Order: F365Kxx10051  
 间距 Pitch: 10.16mm  
 位数: Poles: 2P~24P

**规格说明 Specifications**  
 电气性能 Electrical: UL  
 额定电压 Voltage rating: 300V  
 额定电流 Current rating: 64A  
 适用线径 Solid Wire(AWG): 6-20  
 最大锁紧扭力 Torque: 16kgf.cm/M4.0  
 使用温度范围 Operating temperature: -40°Cto+105°C  
 耐电压值 Withstanding Voltage: 2500VAC

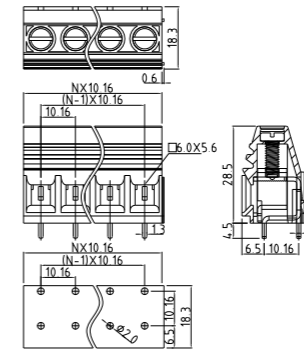
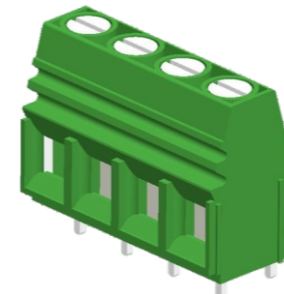
F36-5-10.16  
 单重单排脚



定货号 Number of Order: F365Kxx11051  
 间距 Pitch: 10.16mm  
 位数: Poles: 2P~24P

**规格说明 Specifications**  
 电气性能 Electrical: UL  
 额定电压 Voltage rating: 300V  
 额定电流 Current rating: 64A  
 适用线径 Solid Wire(AWG): 6-20  
 最大锁紧扭力 Torque: 16kgf.cm/M4.0  
 使用温度范围 Operating temperature: -40°Cto+105°C  
 耐电压值 Withstanding Voltage: 2500VAC

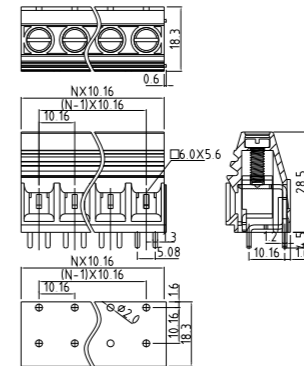
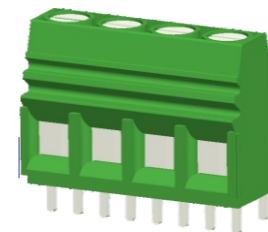
F36-5-10.16  
 单重双排脚



定货号 Number of Order: F365Kxx12051  
 间距 Pitch: 10.16mm  
 位数: Poles: 2P~24P

**规格说明 Specifications**  
 电气性能 Electrical: UL  
 额定电压 Voltage rating: 300V  
 额定电流 Current rating: 64A  
 适用线径 Solid Wire(AWG): 6-20  
 最大锁紧扭力 Torque: 16kgf.cm/M4.0  
 使用温度范围 Operating temperature: -40°Cto+105°C  
 耐电压值 Withstanding Voltage: 2500VAC

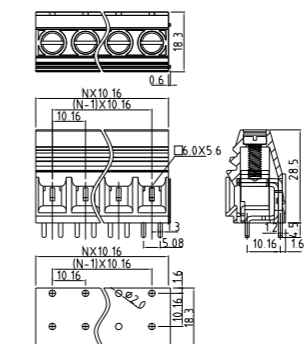
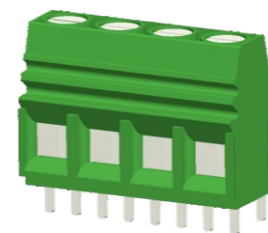
F36-5-10.16  
 单重四脚



定货号 Number of Order: F365Kxx14051  
 间距 Pitch: 10.16mm  
 位数: Poles: 2P~24P

**规格说明 Specifications**  
 电气性能 Electrical: UL  
 额定电压 Voltage rating: 300V  
 额定电流 Current rating: 64A  
 适用线径 Solid Wire(AWG): 6-20  
 最大锁紧扭力 Torque: 16kgf.cm/M4.0  
 使用温度范围 Operating temperature: -40°Cto+105°C  
 耐电压值 Withstanding Voltage: 2500VAC

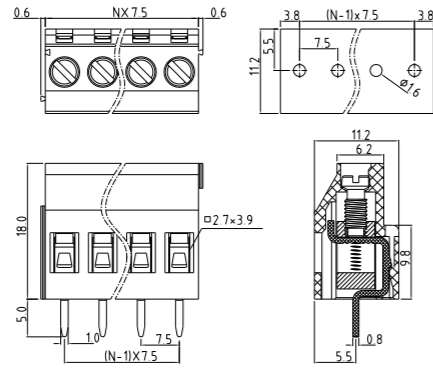
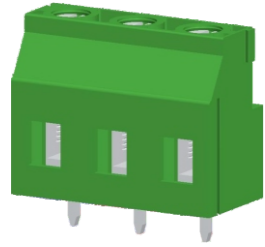
F36-5-10.16  
 双重四脚



定货号 Number of Order: F365Kxx13051  
 间距 Pitch: 10.16mm  
 位数: Poles: 2P~24P

**规格说明 Specifications**  
 电气性能 Electrical: UL  
 额定电压 Voltage rating: 300V  
 额定电流 Current rating: 64A  
 适用线径 Solid Wire(AWG): 6-20  
 最大锁紧扭力 Torque: 16kgf.cm/M4.0  
 使用温度范围 Operating temperature: -40°Cto+105°C  
 耐电压值 Withstanding Voltage: 2500VAC

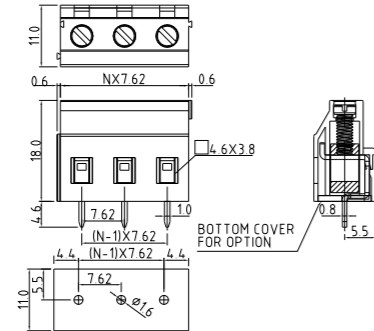
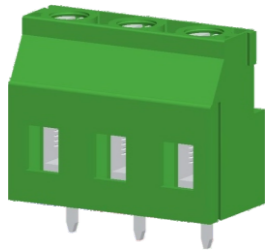
F35-I-7.5  
开发中



定货号 Number of Order: F35I7xx10051  
间距 Pitch: 7.5mm  
位数: Poles: 2P~24P

**规格说明 Specifications**  
电气性能 Electrical: UL  
额定电压 Voltage rating: 300V  
额定电流 Current rating: 16A  
适用线径 Solid Wire(AWG): 12-30  
最大锁紧扭力 Torque: 4kgf.cm/M2.5  
使用温度范围 Operating temperature: -40°Cto+105°C  
耐压值 Withstanding Voltage: 2500VAC

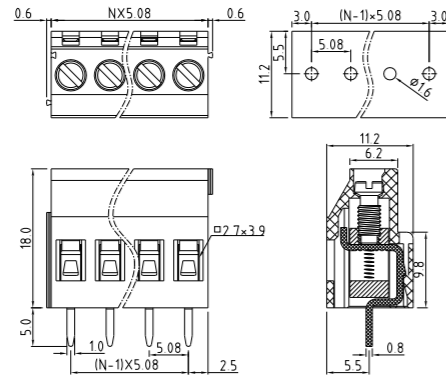
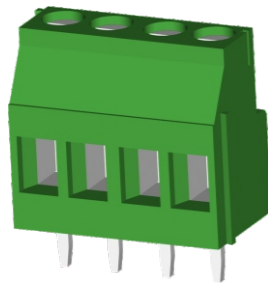
F35-I-7.62



定货号 Number of Order: F35IGxx10051  
间距 Pitch: 7.62mm  
位数: Poles: 2P~24P

**规格说明 Specifications**  
电气性能 Electrical: UL  
额定电压 Voltage rating: 300V  
额定电流 Current rating: 16A  
适用线径 Solid Wire(AWG): 12-30  
最大锁紧扭力 Torque: 4kgf.cm/M2.5  
使用温度范围 Operating temperature: -40°Cto+105°C  
耐压值 Withstanding Voltage: 2500VAC

F35-I-5.08



定货号 Number of Order: F35IExx10051  
间距 Pitch: 5.08mm  
位数: Poles: 2P~24P

**规格说明 Specifications**  
电气性能 Electrical: UL  
额定电压 Voltage rating: 300V  
额定电流 Current rating: 16A  
适用线径 Solid Wire(AWG): 12-30  
最大锁紧扭力 Torque: 4kgf.cm/M3.0  
使用温度范围 Operating temperature: -40°Cto+105°C  
耐压值 Withstanding Voltage: 2500VAC

F35-3-5.0

定货号 Number of Order: F3535xx10051  
间距 Pitch: 5.0mm  
位数: Poles: 2P~24P

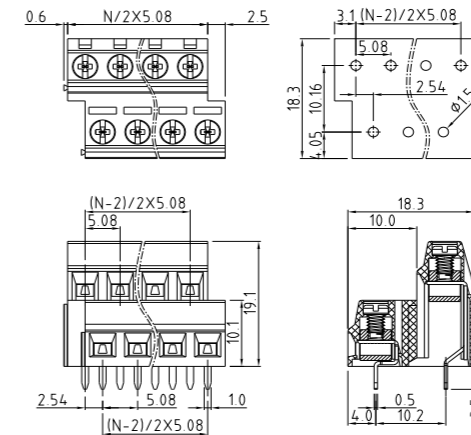
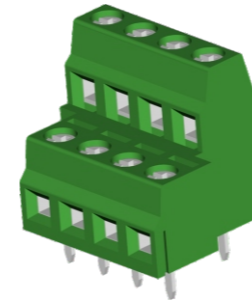
**规格说明 Specifications**  
电气性能 Electrical: UL  
额定电压 Voltage rating: 300V  
额定电流 Current rating: 16A  
适用线径 Solid Wire(AWG): 12-30  
最大锁紧扭力 Torque: 4kgf.cm/M3.0  
使用温度范围 Operating temperature: -40°Cto+105°C  
耐压值 Withstanding Voltage: 2500VAC

F35-3-5.08

定货号 Number of Order: F353Exx10051  
间距 Pitch: 5.08mm  
位数: Poles: 2P~24P

**规格说明 Specifications**  
电气性能 Electrical: UL  
额定电压 Voltage rating: 300V  
额定电流 Current rating: 16A  
适用线径 Solid Wire(AWG): 12-30  
最大锁紧扭力 Torque: 4kgf.cm/M3.0  
使用温度范围 Operating temperature: -40°Cto+105°C  
耐压值 Withstanding Voltage: 2500VAC

F35-L-5.08



定货号 Number of Order: F35LExx10051  
间距 Pitch: 5.08mm  
位数: Poles: 2\*2P~2\*24P

**规格说明 Specifications**  
电气性能 Electrical: UL  
额定电压 Voltage rating: 300V  
额定电流 Current rating: 16A  
适用线径 Solid Wire(AWG): 16-30  
最大锁紧扭力 Torque: 4kgf.cm/M2.5  
使用温度范围 Operating temperature: -40°Cto+105°C  
耐压值 Withstanding Voltage: 2500VAC

F35-M-5.08向左

定货号 Number of Order: F35MExx10051  
间距 Pitch: 5.08mm  
位数: Poles: 2P~24P

**规格说明 Specifications**  
电气性能 Electrical: UL  
额定电压 Voltage rating: 300V  
额定电流 Current rating: 16A  
适用线径 Solid Wire(AWG): 12-30  
最大锁紧扭力 Torque: 4kgf.cm/M3.0  
使用温度范围 Operating temperature: -40°Cto+105°C  
耐压值 Withstanding Voltage: 2500VAC

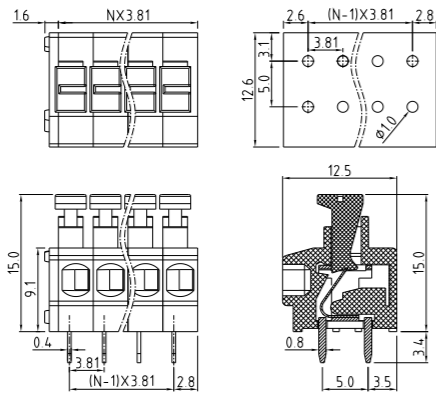
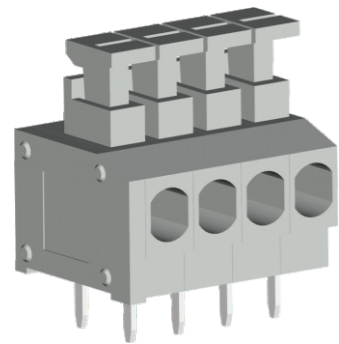
F35-M-5.08向右

定货号 Number of Order: F35MExx10151  
间距 Pitch: 5.08mm  
位数: Poles: 2P~24P

**规格说明 Specifications**  
电气性能 Electrical: UL  
额定电压 Voltage rating: 300V  
额定电流 Current rating: 16A  
适用线径 Solid Wire(AWG): 12-30  
最大锁紧扭力 Torque: 4kgf.cm/M3.0  
使用温度范围 Operating temperature: -40°Cto+105°C  
耐压值 Withstanding Voltage: 2500VAC



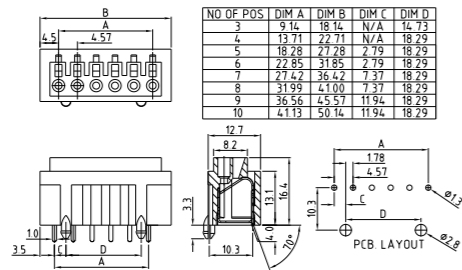
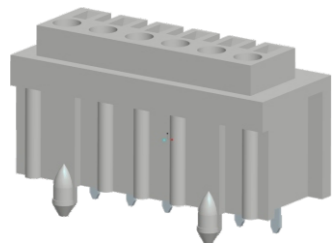
F53-12-3.81



定货号 Number of Order: F5312Cx0081  
 间距 Pitch: 3.81mm  
 位数: Poles: 2P~24P

**规格说明 Specifications**  
 电气性能 Electrical: UL  
 额定电压 Voltage rating: 300V  
 额定电流 Current rating: 5A  
 适用线径 Solid Wire(AWG): 16-20  
 使用温度范围 Operating temperature: -40°Cto+105°C  
 耐电压值 Withstanding Voltage: 2000VAC

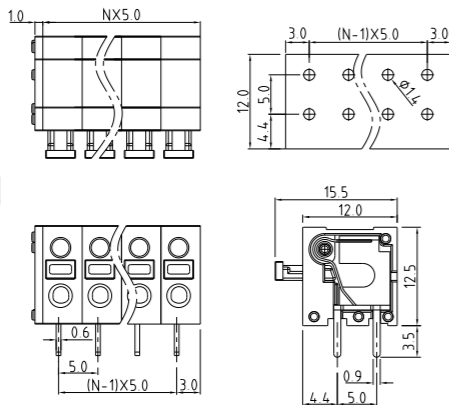
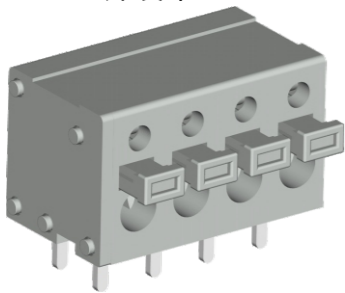
F53-51-4.57



定货号 Number of Order: F5351Rx00x1  
 间距 Pitch: 4.57mm  
 位数: Poles: 2P~10P

**规格说明 Specifications**  
 电气性能 Electrical: UL  
 额定电压 Voltage rating: 300V  
 额定电流 Current rating: 5A  
 适用线径 Solid Wire(AWG): 16-20  
 使用温度范围 Operating temperature: -40°Cto+105°C  
 耐电压值 Withstanding Voltage: 2000VAC

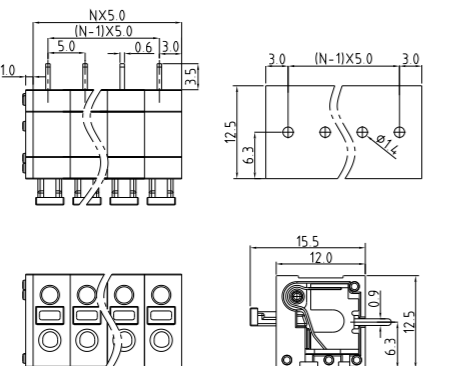
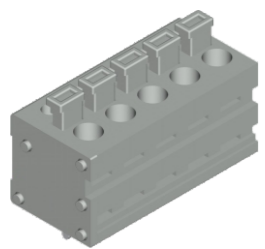
F51-03-5.0  
 开发中



定货号 Number of Order: F51035xx00x1  
 间距 Pitch: 5.0mm  
 位数: Poles: 2P~24P

**规格说明 Specifications**  
 电气性能 Electrical: UL  
 额定电压 Voltage rating: 300V  
 额定电流 Current rating: 10A  
 适用线径 Solid Wire(AWG): 14-22  
 使用温度范围 Operating temperature: -40°Cto+105°C  
 耐电压值 Withstanding Voltage: 2500VAC

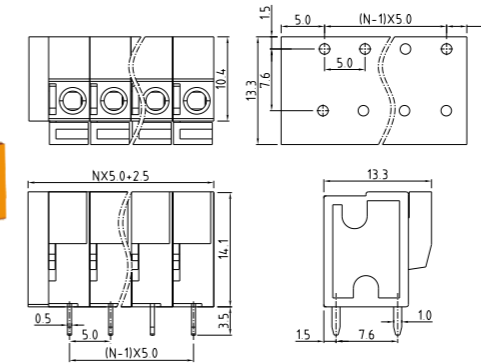
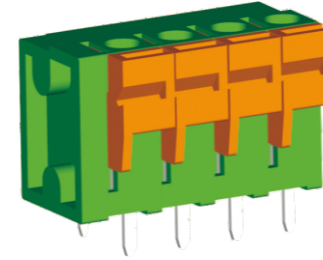
F51-04-5.0  
 开发中



定货号 Number of Order: F51045xx00X1  
 间距 Pitch: 5.0mm  
 位数: Poles: 2P~24P

**规格说明 Specifications**  
 电气性能 Electrical: UL  
 额定电压 Voltage rating: 300V  
 额定电流 Current rating: 10A  
 适用线径 Solid Wire(AWG): 14-22  
 使用温度范围 Operating temperature: -40°Cto+105°C  
 耐电压值 Withstanding Voltage: 2500VAC

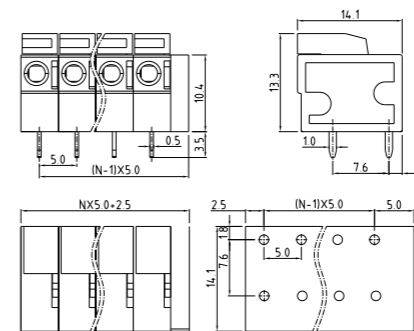
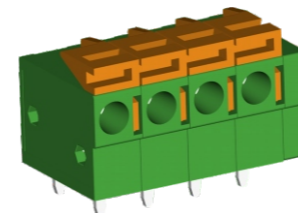
F51-01-5.0



定货号 Number of Order: F51015xx0051  
 间距 Pitch: 5.0mm  
 位数: Poles: 2P~24P

**规格说明 Specifications**  
 电气性能 Electrical: UL  
 额定电压 Voltage rating: 300V  
 额定电流 Current rating: 10A  
 适用线径 Solid Wire(AWG): 14-22  
 使用温度范围 Operating temperature: -40°Cto+105°C  
 耐电压值 Withstanding Voltage: 2500VAC

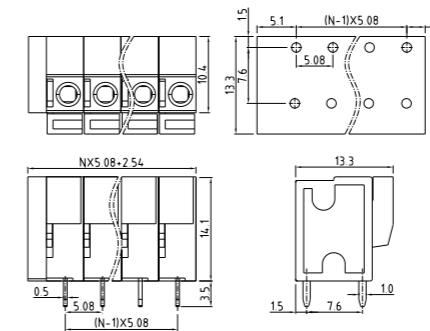
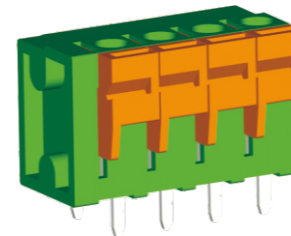
F51-02-5.0



定货号 Number of Order: F51025xx0051  
 间距 Pitch: 5.0mm  
 位数: Poles: 2P~24P

**规格说明 Specifications**  
 电气性能 Electrical: UL  
 额定电压 Voltage rating: 300V  
 额定电流 Current rating: 10A  
 适用线径 Solid Wire(AWG): 14-22  
 使用温度范围 Operating temperature: -40°Cto+105°C  
 耐电压值 Withstanding Voltage: 2500VAC

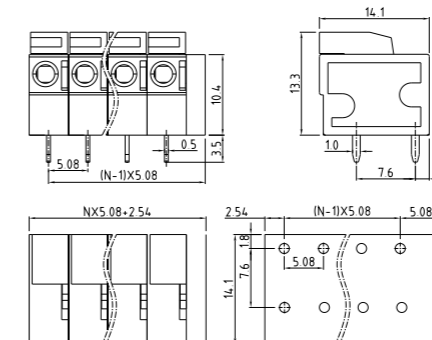
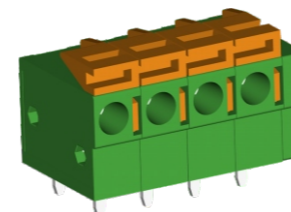
F51-01-5.08



定货号 Number of Order: F5101Exx0051  
 间距 Pitch: 5.08mm  
 位数: Poles: 2P~24P

**规格说明 Specifications**  
 电气性能 Electrical: UL  
 额定电压 Voltage rating: 300V  
 额定电流 Current rating: 10A  
 适用线径 Solid Wire(AWG): 14-22  
 使用温度范围 Operating temperature: -40°Cto+105°C  
 耐电压值 Withstanding Voltage: 2500VAC

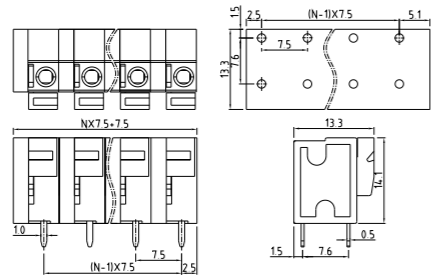
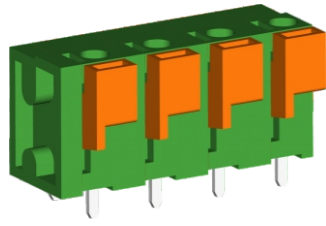
F51-02-5.08



定货号 Number of Order: F5102Exx0051  
 间距 Pitch: 5.08mm  
 位数: Poles: 2P~24P

**规格说明 Specifications**  
 电气性能 Electrical: UL  
 额定电压 Voltage rating: 300V  
 额定电流 Current rating: 10A  
 适用线径 Solid Wire(AWG): 14-22  
 使用温度范围 Operating temperature: -40°Cto+105°C  
 耐电压值 Withstanding Voltage: 2500VAC

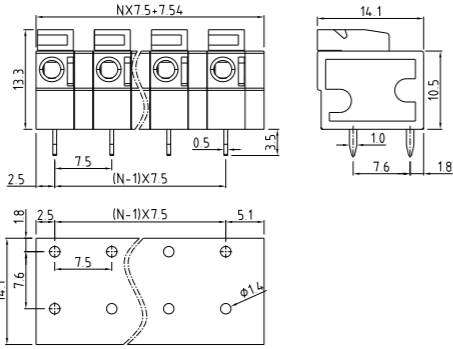
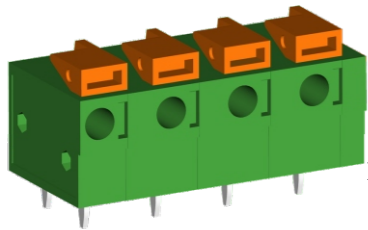
F51-01-7.5



定货号 Number of Order: F51017xx0051  
 间距 Pitch: 7.5mm  
 位数: Poles: 2P~24P

**规格说明 Specifications**  
 电气性能 Electrical: UL  
 额定电压 Voltage rating: 300V  
 额定电流 Current rating: 10A  
 适用线径 Solid Wire(AWG): 14-22  
 使用温度范围 Operating temperature: -40°Cto+105°C  
 耐电压值 Withstanding Voltage: 2500VAC

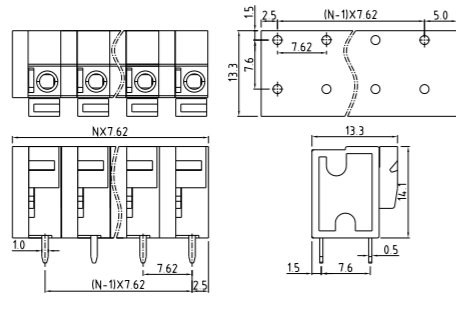
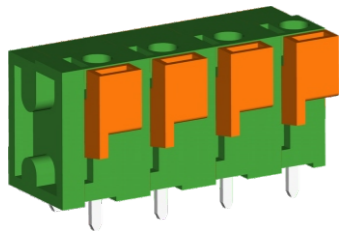
F51-02-7.5



定货号 Number of Order: F51027xx0051  
 间距 Pitch: 7.5mm  
 位数: Poles: 2P~24P

**规格说明 Specifications**  
 电气性能 Electrical: UL  
 额定电压 Voltage rating: 300V  
 额定电流 Current rating: 10A  
 适用线径 Solid Wire(AWG): 14-22  
 使用温度范围 Operating temperature: -40°Cto+105°C  
 耐电压值 Withstanding Voltage: 2500VAC

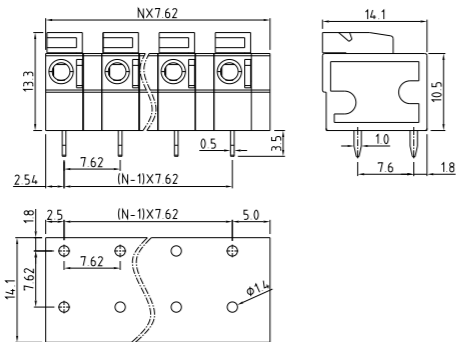
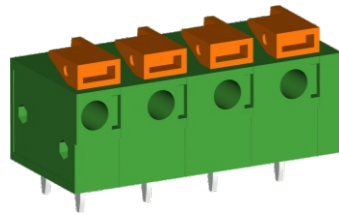
F51-01-7.62



定货号 Number of Order: F5101Gxx0051  
 间距 Pitch: 7.62mm  
 位数: Poles: 2P~24P

**规格说明 Specifications**  
 电气性能 Electrical: UL  
 额定电压 Voltage rating: 300V  
 额定电流 Current rating: 10A  
 适用线径 Solid Wire(AWG): 14-22  
 使用温度范围 Operating temperature: -40°Cto+105°C  
 耐电压值 Withstanding Voltage: 2500VAC

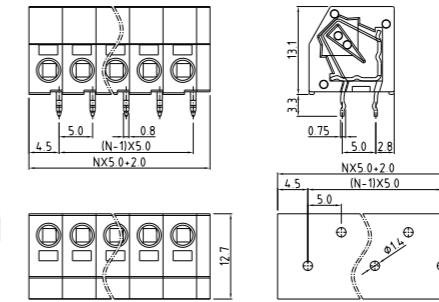
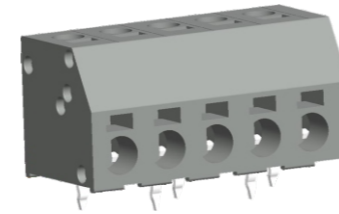
F51-02-7.62



定货号 Number of Order: F5102Gxx0051  
 间距 Pitch: 7.62mm  
 位数: Poles: 2P~24P

**规格说明 Specifications**  
 电气性能 Electrical: UL  
 额定电压 Voltage rating: 300V  
 额定电流 Current rating: 10A  
 适用线径 Solid Wire(AWG): 14-22  
 使用温度范围 Operating temperature: -40°Cto+105°C  
 耐电压值 Withstanding Voltage: 2500VAC

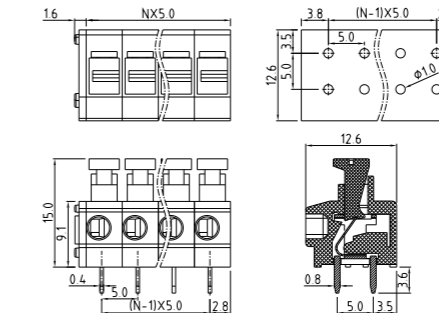
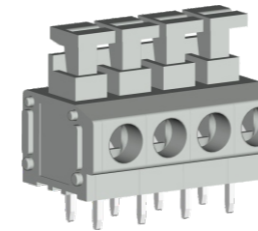
F51-07-5.0



定货号 Number of Order: F51075xx00X1  
 间距 Pitch: 5.0mm  
 位数: Poles: 2P~24P

**规格说明 Specifications**  
 电气性能 Electrical: UL  
 额定电压 Voltage rating: 300V  
 额定电流 Current rating: 10A  
 适用线径 Solid Wire(AWG): 14-22  
 使用温度范围 Operating temperature: -40°Cto+105°C  
 耐电压值 Withstanding Voltage: 2500VAC

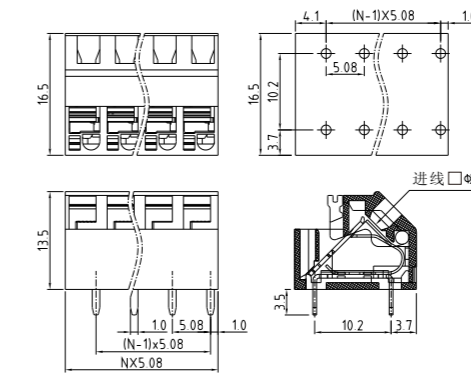
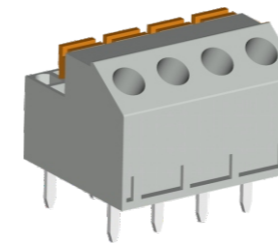
F51-11-5.0



定货号 Number of Order: F51115xx0081  
 间距 Pitch: 5.0mm  
 位数: Poles: 2P~24P

**规格说明 Specifications**  
 电气性能 Electrical: UL  
 额定电压 Voltage rating: 300V  
 额定电流 Current rating: 10A  
 适用线径 Solid Wire(AWG): 14-22  
 使用温度范围 Operating temperature: -40°Cto+105°C  
 耐电压值 Withstanding Voltage: 2500VAC

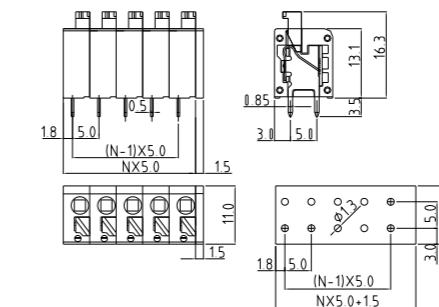
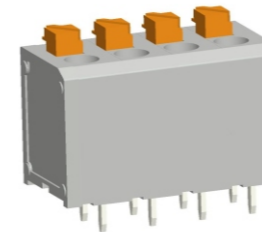
F51-41-5.08



定货号 Number of Order: F5141Exx0081  
 间距 Pitch: 5.08mm  
 位数: Poles: 2P~24P

**规格说明 Specifications**  
 电气性能 Electrical: UL  
 额定电压 Voltage rating: 300V  
 额定电流 Current rating: 10A  
 适用线径 Solid Wire(AWG): 14-22  
 使用温度范围 Operating temperature: -40°Cto+105°C  
 耐电压值 Withstanding Voltage: 2500VAC

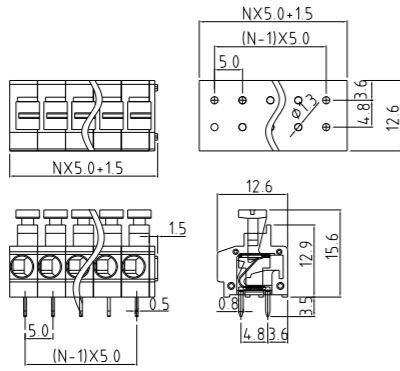
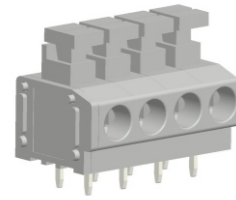
F51-51-5.0



定货号 Number of Order: F51515xx0081  
 间距 Pitch: 5.0mm  
 位数: Poles: 2P~24P

**规格说明 Specifications**  
 电气性能 Electrical: UL  
 额定电压 Voltage rating: 300V  
 额定电流 Current rating: 10A  
 适用线径 Solid Wire(AWG): 14-22  
 使用温度范围 Operating temperature: -40°Cto+105°C  
 耐电压值 Withstanding Voltage: 2500VAC

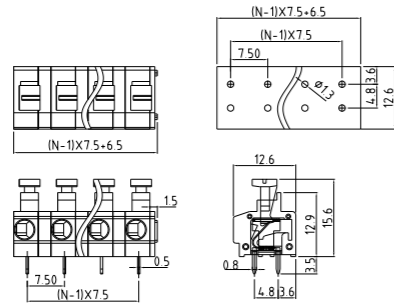
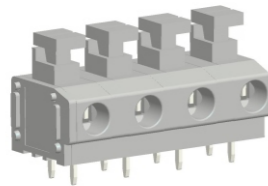
F51-11-5.0单进线



定货号 Number of Order: F51115xx0081  
 间距 Pitch: 5.0mm  
 位数: Poles: 2P~24P

**规格说明 Specifications**  
 电气性能 Electrical: UL  
 额定电压 Voltage rating: 300V  
 额定电流 Current rating: 10A  
 适用线径 Solid Wire(AWG): 14-22  
 使用温度范围 Operating temperature: -40°Cto+105°C  
 耐压值 Withstanding Voltage: 2500VAC

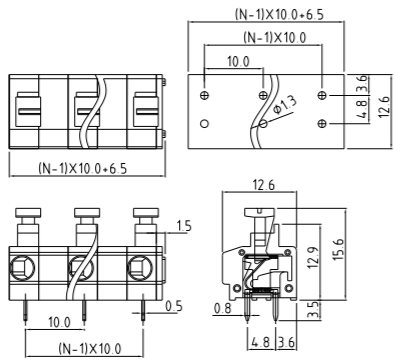
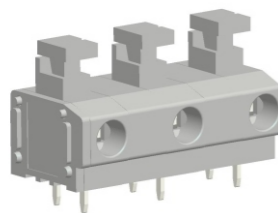
F51-11-7.5单进线



定货号 Number of Order: F51117xx0081  
 间距 Pitch: 7.5mm  
 位数: Poles: 2P~24P

**规格说明 Specifications**  
 电气性能 Electrical: UL  
 额定电压 Voltage rating: 300V  
 额定电流 Current rating: 10A  
 适用线径 Solid Wire(AWG): 14-22  
 使用温度范围 Operating temperature: -40°Cto+105°C  
 耐压值 Withstanding Voltage: 2500VAC

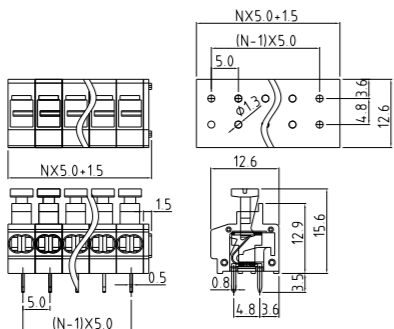
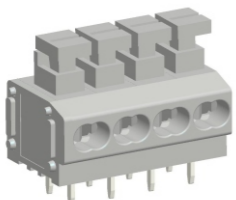
F51-11-10.0单进线



定货号 Number of Order: F5111Jxx0081  
 间距 Pitch: 10.0mm  
 位数: Poles: 2P~24P

**规格说明 Specifications**  
 电气性能 Electrical: UL  
 额定电压 Voltage rating: 300V  
 额定电流 Current rating: 10A  
 适用线径 Solid Wire(AWG): 14-22  
 使用温度范围 Operating temperature: -40°Cto+105°C  
 耐压值 Withstanding Voltage: 2500VAC

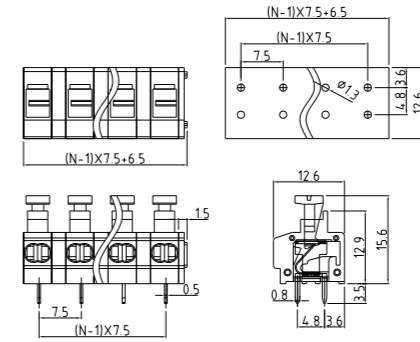
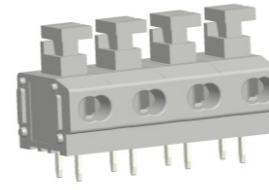
F51-12-5.0双进线



定货号 Number of Order: F51125xx0081  
 间距 Pitch: 5.0mm  
 位数: Poles: 2P~24P

**规格说明 Specifications**  
 电气性能 Electrical: UL  
 额定电压 Voltage rating: 300V  
 额定电流 Current rating: 10A  
 适用线径 Solid Wire(AWG): 14-22  
 使用温度范围 Operating temperature: -40°Cto+105°C  
 耐压值 Withstanding Voltage: 2500VAC

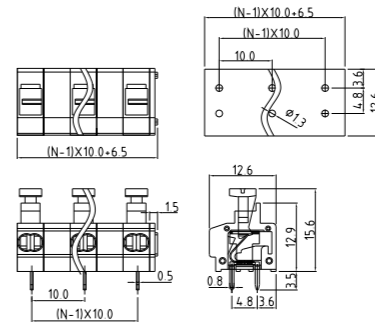
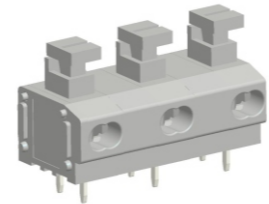
F51-12-7.5双进线



定货号 Number of Order: F51127xx0081  
 间距 Pitch: 7.5mm  
 位数: Poles: 2P~24P

**规格说明 Specifications**  
 电气性能 Electrical: UL  
 额定电压 Voltage rating: 300V  
 额定电流 Current rating: 10A  
 适用线径 Solid Wire(AWG): 14-22  
 使用温度范围 Operating temperature: -40°Cto+105°C  
 耐压值 Withstanding Voltage: 2500VAC

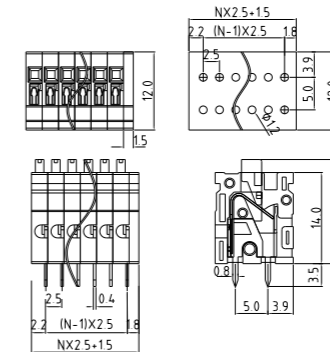
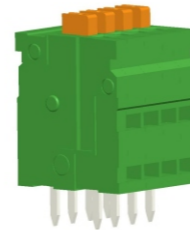
F51-12-10.0双进线



定货号 Number of Order: F5112Jxx0081  
 间距 Pitch: 10.0mm  
 位数: Poles: 2P~24P

**规格说明 Specifications**  
 电气性能 Electrical: UL  
 额定电压 Voltage rating: 300V  
 额定电流 Current rating: 10A  
 适用线径 Solid Wire(AWG): 14-22  
 使用温度范围 Operating temperature: -40°Cto+105°C  
 耐压值 Withstanding Voltage: 2500VAC

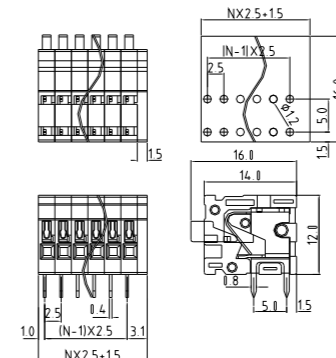
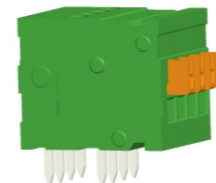
F50-05-2.5



定货号 Number of Order: F50052xx0051  
 间距 Pitch: 2.5mm  
 位数: Poles: 2P~24P

**规格说明 Specifications**  
 电气性能 Electrical: UL  
 额定电压 Voltage rating: 150V  
 额定电流 Current rating: 2A  
 适用线径 Solid Wire(AWG): 20-26  
 使用温度范围 Operating temperature: -40°Cto+105°C  
 耐压值 Withstanding Voltage: 2000VAC

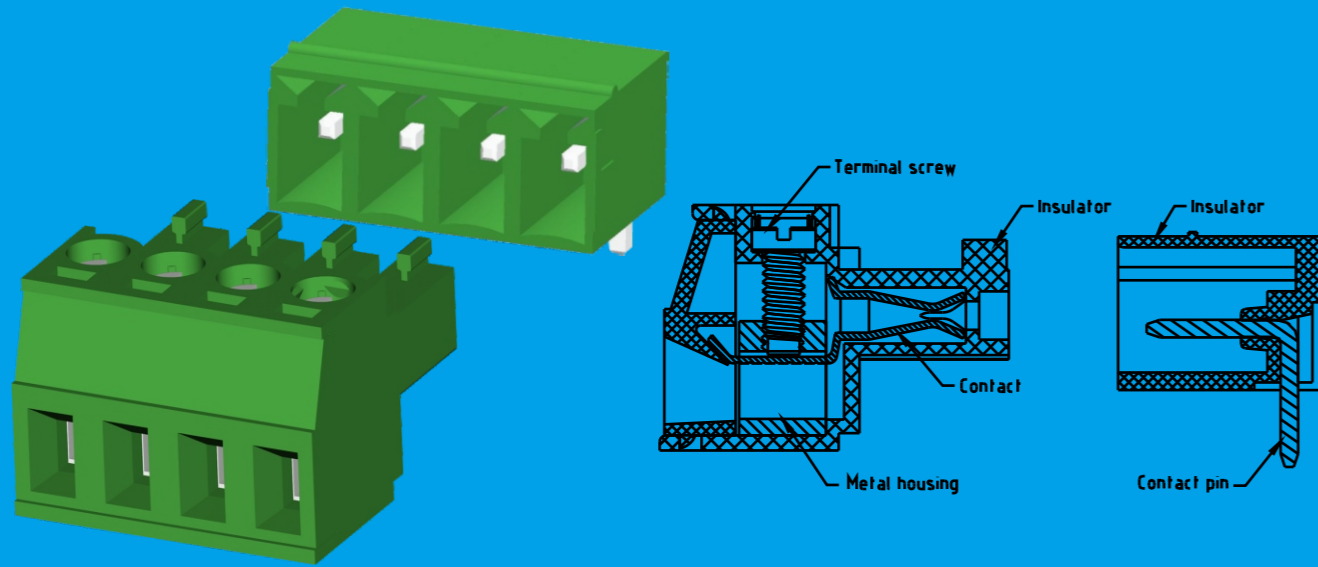
F50-06-2.5



定货号 Number of Order: F50062xx0051  
 间距 Pitch: 2.5mm  
 位数: Poles: 2P~24P

**规格说明 Specifications**  
 电气性能 Electrical: UL  
 额定电压 Voltage rating: 150V  
 额定电流 Current rating: 2A  
 适用线径 Solid Wire(AWG): 20-26  
 使用温度范围 Operating temperature: -40°Cto+105°C  
 耐压值 Withstanding Voltage: 2000VAC

# WELINK

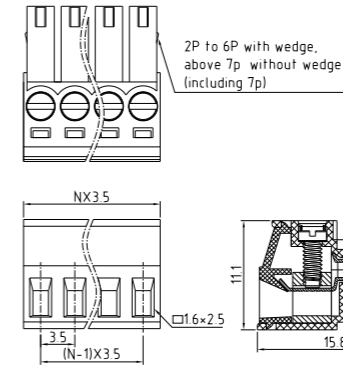
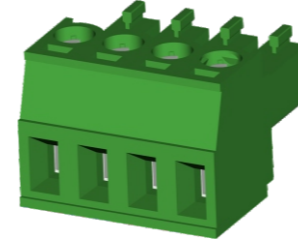


## Pluggable System

F 7	XX	X	XX	X	X	X	X	X	
Pluggable System (Female) Number	Pitch	Poles	Screw Plating	Metal	Body Type	Color	Mark		
01 ~ 99 0A ~ ZZ	2 2.5 mm B 2.54 mm 3 3.5 mm C 3.81 mm 5 5.0 mm E 5.08 mm 7 7.5 mm G 7.62 mm	02 2 poles 03 3 poles ~ ~ poles 24 24 poles	0 No Requirement 1 "-"Screw Plating Cr 3+ 2 "-/+"Screw Plating Cr 3+ 3 "-"Screw Plating Ni 4 "-/+"Screw Plating Ni 5 "-"Brass Screw Plating Cr 3+ 6 "-/+"Brass Screw Plating Cr 3+	0 No Requirement 1 Indit By Order	0 No Requirement 1 Indit By Order	0 No Requirement 1 Brown 2 Red 3 Orange 4 Yellow 5 Green 6 Blue 7 Purple 8 Gray 9 White A Black B~Z Customer Requirements	0 "W"Mark 1 "Welink"Mark 2 NO Mark 3 Customer Requirements		

F1 F3 F5 F7 F8 U1 U2 U3 U5 U6 U7

F73-5-3.5

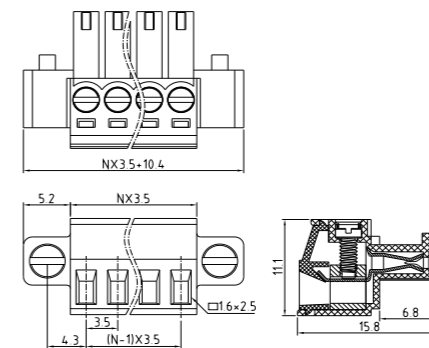
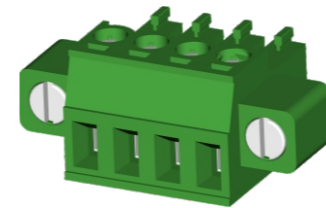


定货号 Number of Order: F7353xx10051  
间距 Pitch: 3.5mm  
位数: Poles: 2P~24P

### 规格说明 Specifications

电气性能 Electrical: UL  
额定电压 Voltage rating: 300V  
额定电流 Current rating: 10A  
适用线径 Solid Wire(AWG): 16-24  
最大锁紧扭力 Torque: 2.5kgf.cm/M2.0  
使用温度范围 Operating temperature: -40°Cto+105°C  
耐压值 Withstanding Voltage: 2500VAC

F73-6-3.5

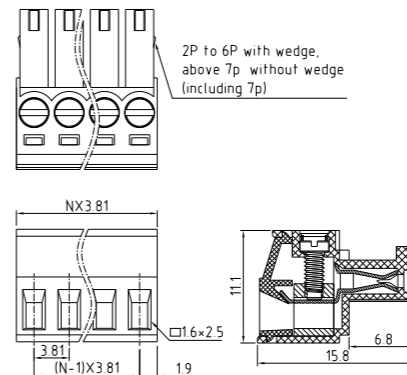
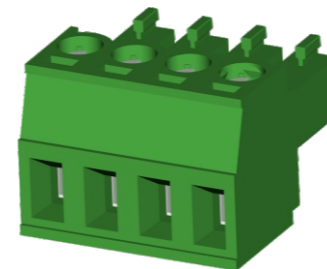


定货号 Number of Order: F7363xx10051  
间距 Pitch: 3.5mm  
位数: Poles: 2P~24P

### 规格说明 Specifications

电气性能 Electrical: UL  
额定电压 Voltage rating: 300V  
额定电流 Current rating: 10A  
适用线径 Solid Wire(AWG): 16-24  
最大锁紧扭力 Torque: 2.5kgf.cm/M2.0  
使用温度范围 Operating temperature: -40°Cto+105°C  
耐压值 Withstanding Voltage: 2500VAC

F73-5-3.81

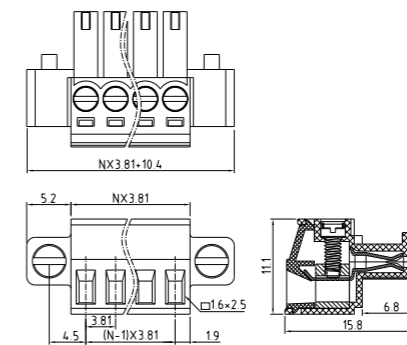
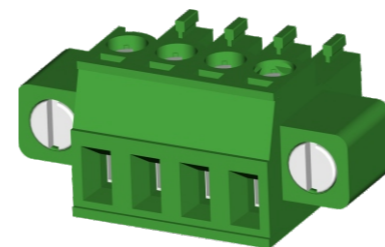


定货号 Number of Order: F735Cxx10051  
间距 Pitch: 3.81mm  
位数: Poles: 2P~24P

### 规格说明 Specifications

电气性能 Electrical: UL  
额定电压 Voltage rating: 300V  
额定电流 Current rating: 10A  
适用线径 Solid Wire(AWG): 16-24  
最大锁紧扭力 Torque: 2.5kgf.cm/M2.0  
使用温度范围 Operating temperature: -40°Cto+105°C  
耐压值 Withstanding Voltage: 2500VAC

F73-6-3.81

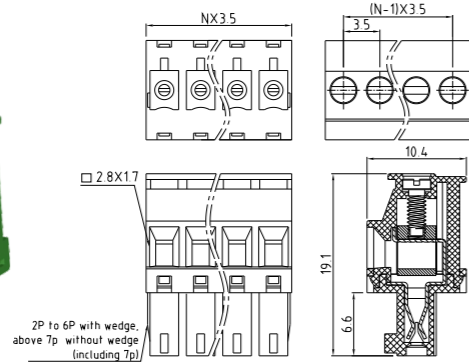
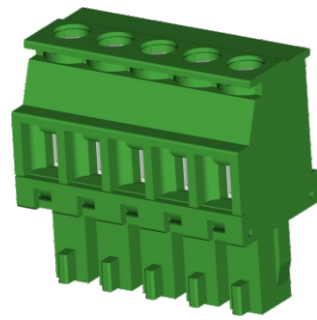


定货号 Number of Order: F736Cxx10051  
间距 Pitch: 3.81mm  
位数: Poles: 2P~24P

### 规格说明 Specifications

电气性能 Electrical: UL  
额定电压 Voltage rating: 300V  
额定电流 Current rating: 10A  
适用线径 Solid Wire(AWG): 16-24  
最大锁紧扭力 Torque: 2.5kgf.cm/M2.0  
使用温度范围 Operating temperature: -40°Cto+105°C  
耐压值 Withstanding Voltage: 2500VAC

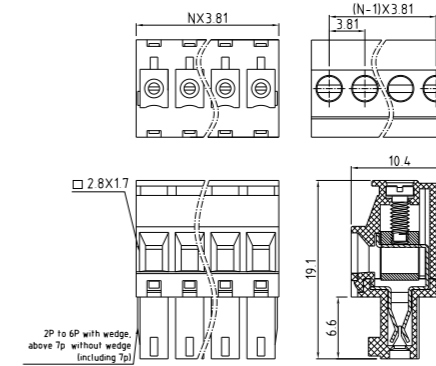
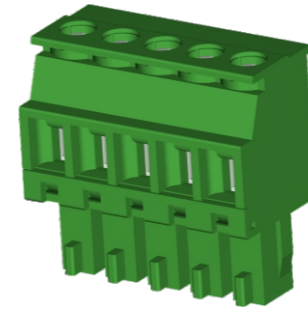
F73-B-3.5



定货号 Number of Order: F73Bxx10051  
 间距 Pitch: 3.5mm  
 位数: Poles: 2P~24P

规格说明 Specifications	
电气性能 Electrical:	UL
额定电压 Voltage rating:	300V
额定电流 Current rating:	10A
适用线径 Solid Wire(AWG):	16-24
最大锁紧扭力 Torque:	2.5kgf.cm/M2.0
使用温度范围 Operating temperature:	-40°Cto+105°C
耐压值 Withstanding Voltage:	2500VAC

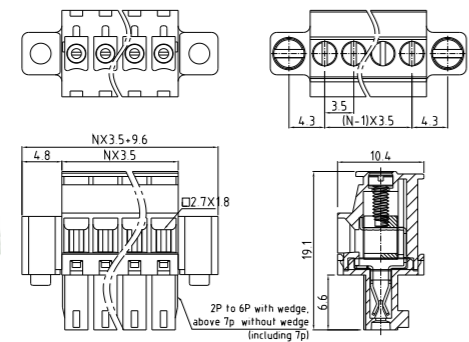
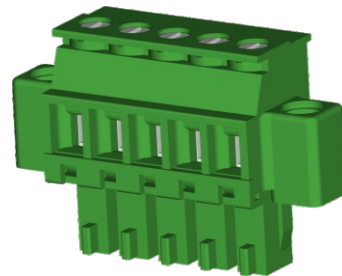
F73-B-3.81



定货号 Number of Order: F73BCxx10051  
 间距 Pitch: 3.81mm  
 位数: Poles: 2P~24P

规格说明 Specifications	
电气性能 Electrical:	UL
额定电压 Voltage rating:	300V
额定电流 Current rating:	10A
适用线径 Solid Wire(AWG):	16-24
最大锁紧扭力 Torque:	2.5kgf.cm/M2.0
使用温度范围 Operating temperature:	-40°Cto+105°C
耐压值 Withstanding Voltage:	2500VAC

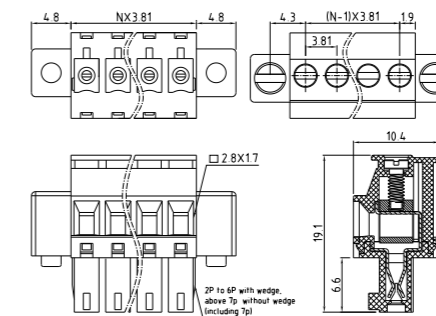
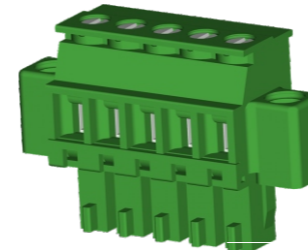
F73-C-3.5



定货号 Number of Order: F73C3xx10051  
 间距 Pitch: 3.5mm  
 位数: Poles: 2P~24P

规格说明 Specifications	
电气性能 Electrical:	UL
额定电压 Voltage rating:	300V
额定电流 Current rating:	10A
适用线径 Solid Wire(AWG):	16-24
最大锁紧扭力 Torque:	2.5kgf.cm/M2.0
使用温度范围 Operating temperature:	-40°Cto+105°C
耐压值 Withstanding Voltage:	2500VAC

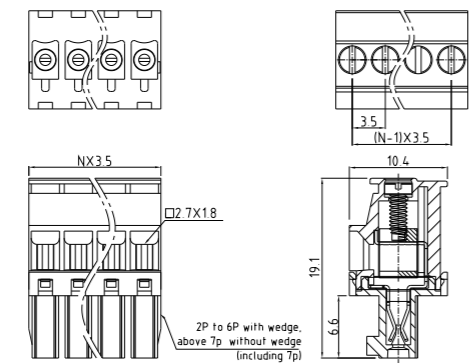
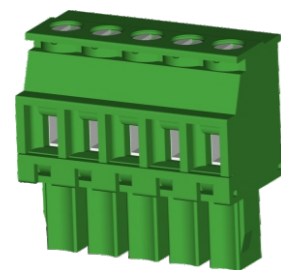
F73-C-3.81



定货号 Number of Order: F73CCxx10051  
 间距 Pitch: 3.81mm  
 位数: Poles: 2P~24P

规格说明 Specifications	
电气性能 Electrical:	UL
额定电压 Voltage rating:	300V
额定电流 Current rating:	10A
适用线径 Solid Wire(AWG):	16-24
最大锁紧扭力 Torque:	2.5kgf.cm/M2.0
使用温度范围 Operating temperature:	-40°Cto+105°C
耐压值 Withstanding Voltage:	2500VAC

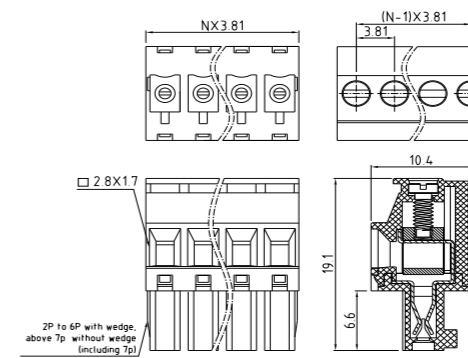
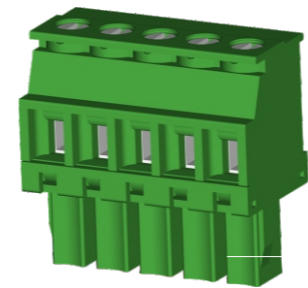
F73-D-3.5



定货号 Number of Order: F73D3xx10051  
 间距 Pitch: 3.5mm  
 位数: Poles: 2P~24P

规格说明 Specifications	
电气性能 Electrical:	UL
额定电压 Voltage rating:	300V
额定电流 Current rating:	10A
适用线径 Solid Wire(AWG):	16-24
最大锁紧扭力 Torque:	2.5kgf.cm/M2.0
使用温度范围 Operating temperature:	-40°Cto+105°C
耐压值 Withstanding Voltage:	2500VAC

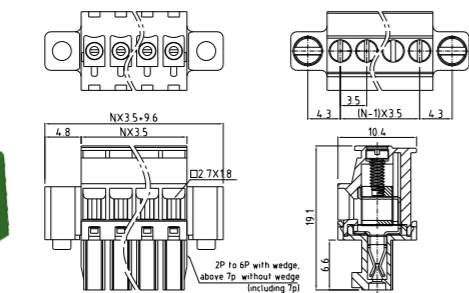
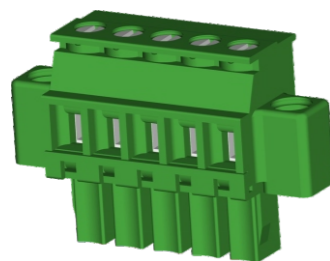
F73-D-3.81



定货号 Number of Order: F73DCxx10051  
 间距 Pitch: 3.81mm  
 位数: Poles: 2P~24P

规格说明 Specifications	
电气性能 Electrical:	UL
额定电压 Voltage rating:	300V
额定电流 Current rating:	10A
适用线径 Solid Wire(AWG):	16-24
最大锁紧扭力 Torque:	2.5kgf.cm/M2.0
使用温度范围 Operating temperature:	-40°Cto+105°C
耐压值 Withstanding Voltage:	2500VAC

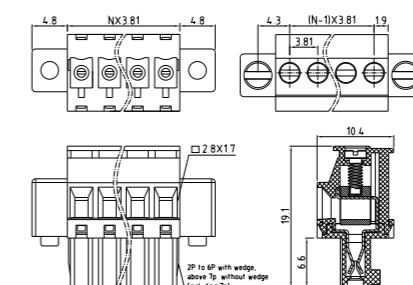
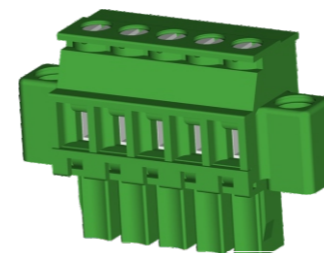
F73-E-3.5



定货号 Number of Order: F73E3xx10051  
 间距 Pitch: 3.5mm  
 位数: Poles: 2P~24P

规格说明 Specifications	
电气性能 Electrical:	UL
额定电压 Voltage rating:	300V
额定电流 Current rating:	10A
适用线径 Solid Wire(AWG):	16-24
最大锁紧扭力 Torque:	2.5kgf.cm/M2.0
使用温度范围 Operating temperature:	-40°Cto+105°C
耐压值 Withstanding Voltage:	2500VAC

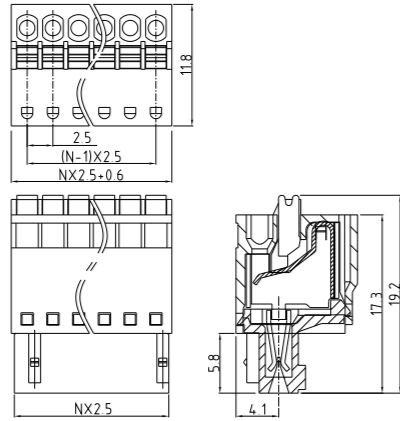
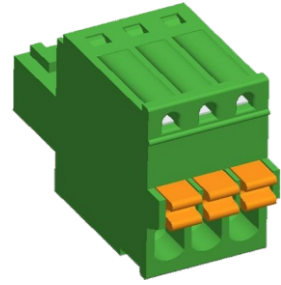
F73-E-3.81



定货号 Number of Order: F73ECxx10051  
 间距 Pitch: 3.81mm  
 位数: Poles: 2P~24P

规格说明 Specifications	
电气性能 Electrical:	UL
额定电压 Voltage rating:	300V
额定电流 Current rating:	10A
适用线径 Solid Wire(AWG):	16-24
最大锁紧扭力 Torque:	2.5kgf.cm/M2.0
使用温度范围 Operating temperature:	-40°Cto+105°C
耐压值 Withstanding Voltage:	2500VAC

F73-H-2.5

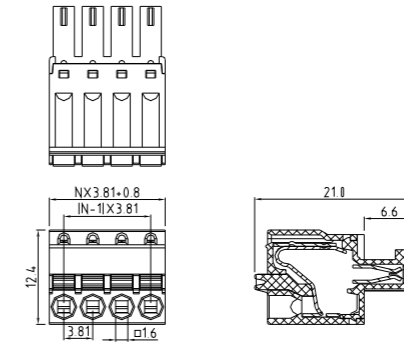
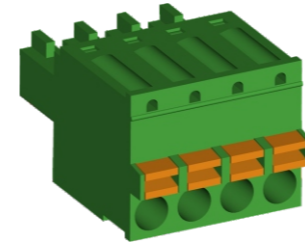


定货号 Number of Order: F73H2xx000051  
 间距 Pitch: 2.5mm  
 位数: Poles: 2P~24P

**规格说明 Specifications**  
 电气性能 Electrical: UL  
 额定电压 Voltage rating: 300V  
 额定电流 Current rating: 10A  
 适用线径 Solid Wire(AWG): 16-24

使用温度范围 Operating temperature: -40°Cto+105°C  
 耐压值 Withstanding Voltage: 2500VAC

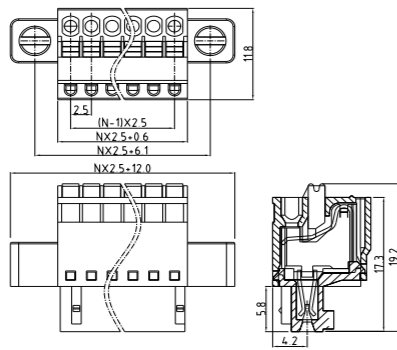
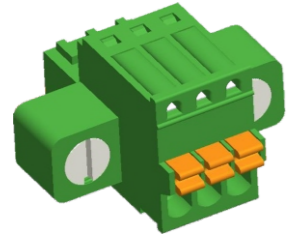
F73-H-3.81



定货号 Number of Order: F73HCxx00051  
 间距 Pitch: 3.81mm  
 位数: Poles: 2P~24P

**规格说明 Specifications**  
 电气性能 Electrical: UL  
 额定电压 Voltage rating: 300V  
 额定电流 Current rating: 10A  
 适用线径 Solid Wire(AWG): 16-24  
 最大锁紧扭力 Torque: 2.5kgf.cm/M2.0  
 使用温度范围 Operating temperature: -40°Cto+105°C  
 耐压值 Withstanding Voltage: 2500VAC

F73-I-2.5

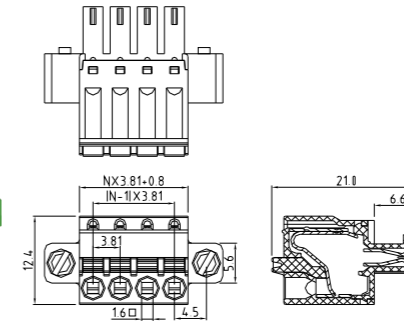
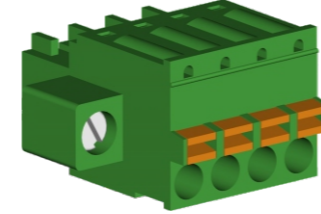


定货号 Number of Order: F73I2xx00051  
 间距 Pitch: 2.5mm  
 位数: Poles: 2P~24P

**规格说明 Specifications**  
 电气性能 Electrical: UL  
 额定电压 Voltage rating: 300V  
 额定电流 Current rating: 10A  
 适用线径 Solid Wire(AWG): 16-24  
 最大锁紧扭力 Torque: 2.5kgf.cm/M2.0  
 使用温度范围 Operating temperature: -40°Cto+105°C

耐压值 Withstanding Voltage: 2500VAC

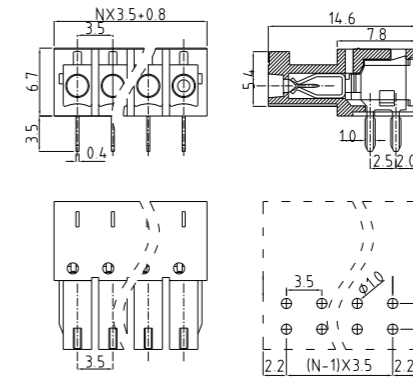
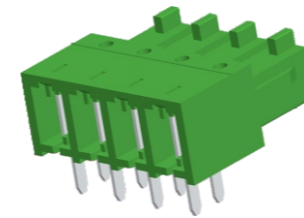
F73-I-3.81



定货号 Number of Order: F73ICxx00051  
 间距 Pitch: 3.81mm  
 位数: Poles: 2P~24P

**规格说明 Specifications**  
 电气性能 Electrical: UL  
 额定电压 Voltage rating: 300V  
 额定电流 Current rating: 10A  
 适用线径 Solid Wire(AWG): 16-24  
 最大锁紧扭力 Torque: 2.5kgf.cm/M2.0  
 使用温度范围 Operating temperature: -40°Cto+105°C  
 耐压值 Withstanding Voltage: 2500VAC

F73-M-3.5  
 开发中



定货号 Number of Order: F73H3xx00051  
 间距 Pitch: 3.5mm  
 位数: Poles: 2P~24P

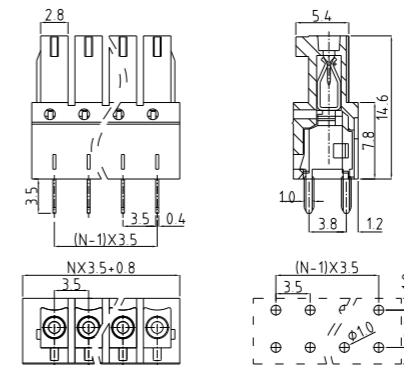
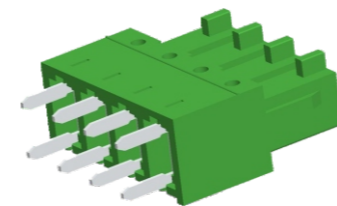
**规格说明 Specifications**  
 电气性能 Electrical: UL  
 额定电压 Voltage rating: 300V  
 额定电流 Current rating: 10A  
 适用线径 Solid Wire(AWG): 16-24

使用温度范围 Operating temperature: -40°Cto+105°C  
 耐压值 Withstanding Voltage: 2500VAC

定货号 Number of Order: F73M3xx00051  
 间距 Pitch: 3.5mm  
 位数: Poles: 2P~24P

**规格说明 Specifications**  
 电气性能 Electrical: UL  
 额定电压 Voltage rating: 300V  
 额定电流 Current rating: 12A  
 最大锁紧扭力 Torque: 2.5kgf.cm/M2.0  
 使用温度范围 Operating temperature: -40°Cto+105°C  
 耐压值 Withstanding Voltage: 2500VAC

F73-P-3.5  
 开发中



定货号 Number of Order: F73I3xx00051  
 间距 Pitch: 3.5mm  
 位数: Poles: 2P~24P

**规格说明 Specifications**  
 电气性能 Electrical: UL  
 额定电压 Voltage rating: 300V  
 额定电流 Current rating: 10A  
 适用线径 Solid Wire(AWG): 16-24  
 最大锁紧扭力 Torque: 2.5kgf.cm/M2.0  
 使用温度范围 Operating temperature: -40°Cto+105°C

耐压值 Withstanding Voltage: 2500VAC

定货号 Number of Order: F73P3xx00051  
 间距 Pitch: 3.5mm  
 位数: Poles: 2P~24P

**规格说明 Specifications**  
 电气性能 Electrical: UL  
 额定电压 Voltage rating: 300V  
 额定电流 Current rating: 12A  
 最大锁紧扭力 Torque: 2.5kgf.cm/M2.0  
 使用温度范围 Operating temperature: -40°Cto+105°C  
 耐压值 Withstanding Voltage: 2500VAC